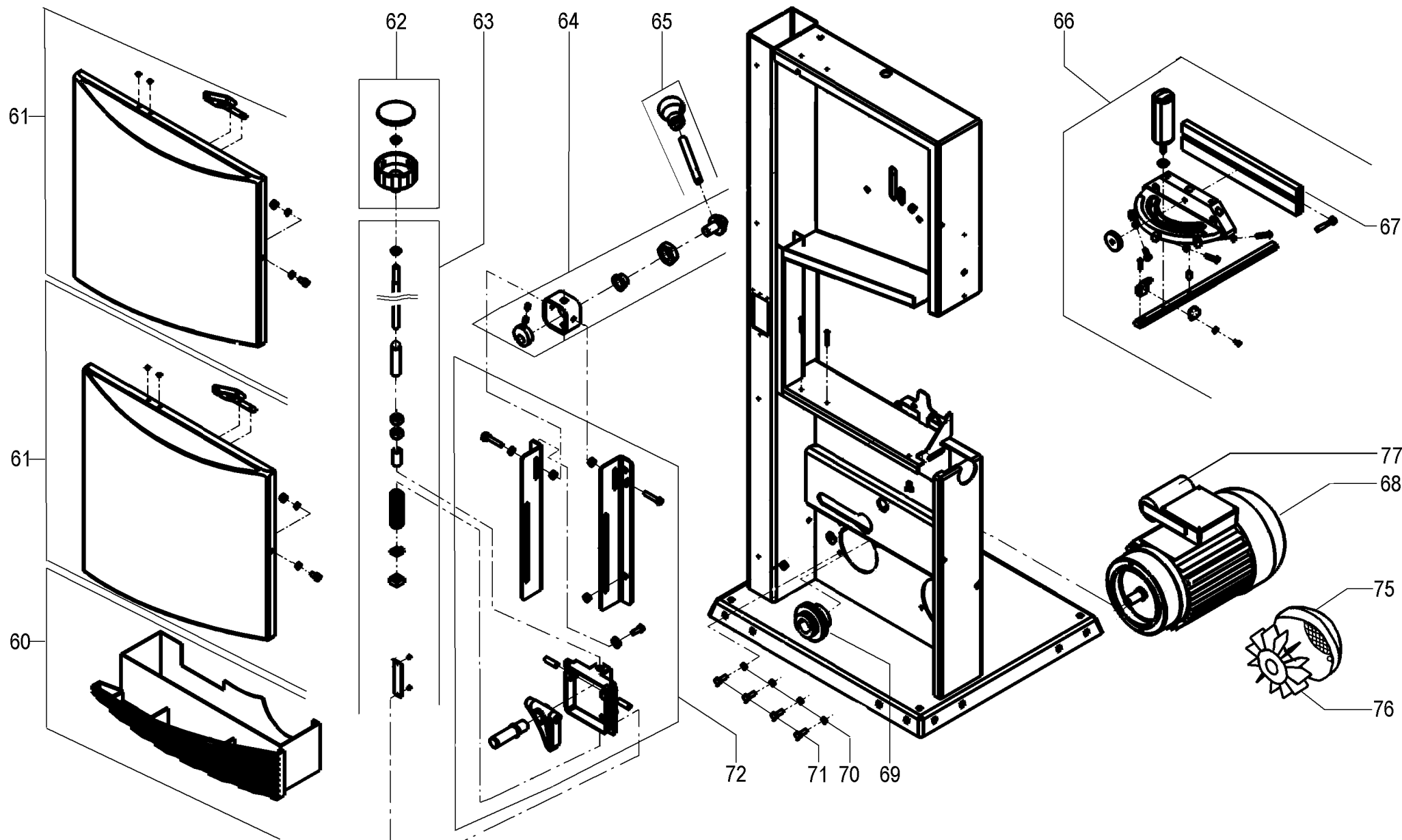
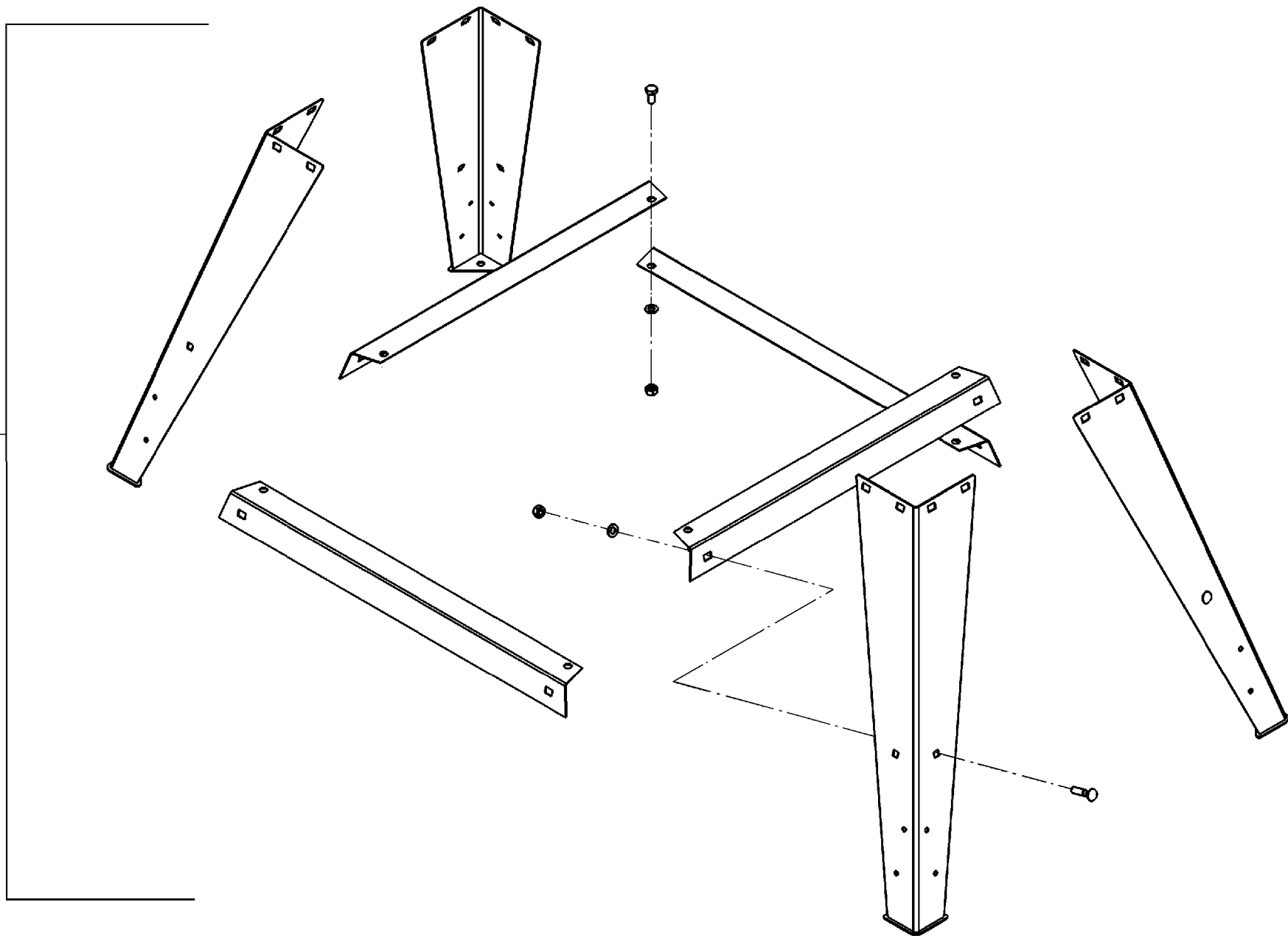


BAS 317 PRECISION _ PÁSOVÁ PILA 009031700010



BAS 317 PRECISION _ PÁSOVÁ PILA 009031700010

80



POL.	C. NÁHR. DÍLU	POCET	OZNACENÍ DÍLU
0001	6400047357	2	PRUZNÁ PODLOZKA PRO HRÍDELE
0002	7232055833	1	BANDÁZ PÁSOVÉ PILY
0003	1380421360	1	HORNÍ VÁLECEK PÁSOVÉ PILY
0004	7100047254	4	RADIÁLNÍ KULICKOVÉ LOZISKO
0005	1009719721	1	SPÍNAC
0006	1009719748	1	BEZPECNOSTNÍ SPÍNAC
0007	6103001194	1	SESTIHRANNÝ SROUB
0008	6200002235	1	SESTIHRANNÁ MATICE
0009	1394201630	1	POSUVNÁ TYC
0010	1381144590	1	LAMELOVÁ ZÁTKA
0011	7005135529	1	KRÍDLATÁ MATICE
0012	7001047374	1	SROUB HVEZDICOVÉ RUKOJETI
0013	1009719845	1	Door handle
0014	1009719888	1	OCHRANA PILOVÉHO PÁSU
0015	1388681035	1	HRÍDEL S OZUBENÝM KOLEM
0016	1381681013	1	HVEZDICOVÁ RUKOJET VÝSKOVÉHO
0017	1009719853	1	ODSÁVACÍ ADAPTÉR
0018	1485051518	1	CEPY LOZISKA
0019	1482666317	1	ROZPÍNACÍ HRÍDEL
0020	6300016349	1	PODLOZKA
0021	7000074122	1	MATICE HVEZDICOVÉ RUKOJETI
0022	1382666301	1	BEZPECNOSTNÍ PÁKA SKRÍNE NA T
0023	1485400172	1	POSUVNÝ CEP
0024	7100086764	2	RADIÁLNÍ KULICKOVÉ LOZISKO
0025	1485400180	1	UPÍNACÍ KOTOUC
0026	6400009935	1	PRUZNÁ PODLOZKA PRO HRÍDELE
0027	6442084643	1	ROZPERNÉ POUZDRO
0028	9132081414	1	LISTA UHLÍKU
0029	6110082701	1	SROUB S PLOCHOU KULATOU HLAVO
0030	6200046208	1	SESTIHRANNÁ MATICE
0031	6400047357	1	PRUZNÁ PODLOZKA PRO HRÍDELE
0032	1009719870	2	POUZDRO LOZISKA
0033	1009719861	1	VEDENÍ TRÍ VÁLECKU
0034	1380421352	1	SPODNÍ VÁLECEK PÁSOVÉ PILY
0035	7233190017	1	KLÍNOVÁ REMENICE
0036	1009719730	1	VÍKO SPÍNACE
0040	1009719802	1	OCHRANA PILOVÉHO PÁSU
0041	1009719810	1	VEDENÍ TRÍ VÁLECKU
0042	1009719829	3	VODICÍ VÁLECEK
0043	1009719837	3	POUZDRO LOZISKA
0044	1009719896	1	VODICÍ PROFIL
0045	6103001208	1	SESTIHRANNÝ SROUB
0046	6209110995	1	PRÍRUBOVÁ MATICE
0047	6150421509	4	KRÍDLOVÝ SROUB
0048	6305002486	4	PODLOZKA
0049	1381404400	1	VLOZKA
0050	1380421212	1	STUL PÁSOVÉ PILY

BAS 317 PRECISION _ PÁSOVÁ PILA

009031700010

STRANA: 1

POL.	C. NÁHR. DÍLU	POCET	OZNACENÍ DÍLU
0051	1009719942	1	HORNÍ DÍL NASTAVENÍ
0052	1009719918	1	Clamp
0053	1009719900	1	PARALELNÍ DORAZ
0060	1381666324	1	SKRN NA TRÍSKY
0061	1009719969	1	DVERE
0062	6241133255	1	RÝHOVANÁ MATICE
0063	1009719772	1	Adjustment set for blade tens
0064	1009719764	1	Quick release function
0065	1009719756	1	shaft with handle
0066	1009719926	1	ÚHLOVÝ DORAZ
0067	1009719934	1	PREDSÁDKOVÝ PROFIL
0068	1009003602	1	BAS MOTOR
0069	7240419429	1	REMENOVÉ DRÁZKOVÉ KOLO 2STUPN
0070	6304084047	4	PLOCHÁ PODLOZKA (ZOUBKOVANÁ)
0071	6103001127	4	SESTIHRANNÝ SROUB
0072	1009719799	1	VÁLECKOVÉ VEDENÍ
0075	1382705951	1	KRYT VENTILÁTORU
0076	1381705940	1	KRÍDLO VETRÁKU
0077	8050724043	1	KONDENZÁTOR
0080	1009719950	1	STOJAN

BAS 317 PRECISION _ PÁSOVÁ PILA

009031700010

STRANA: 2