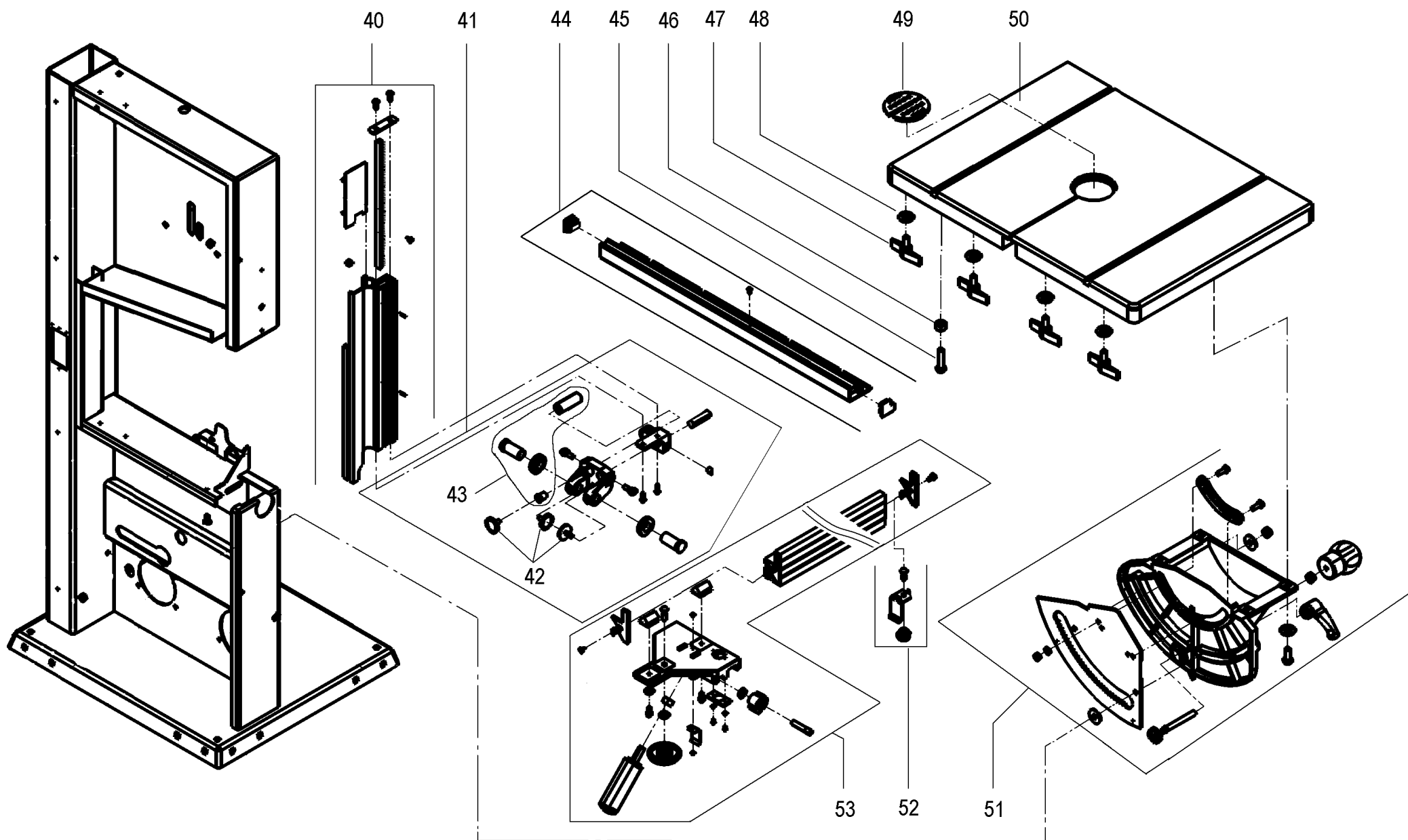
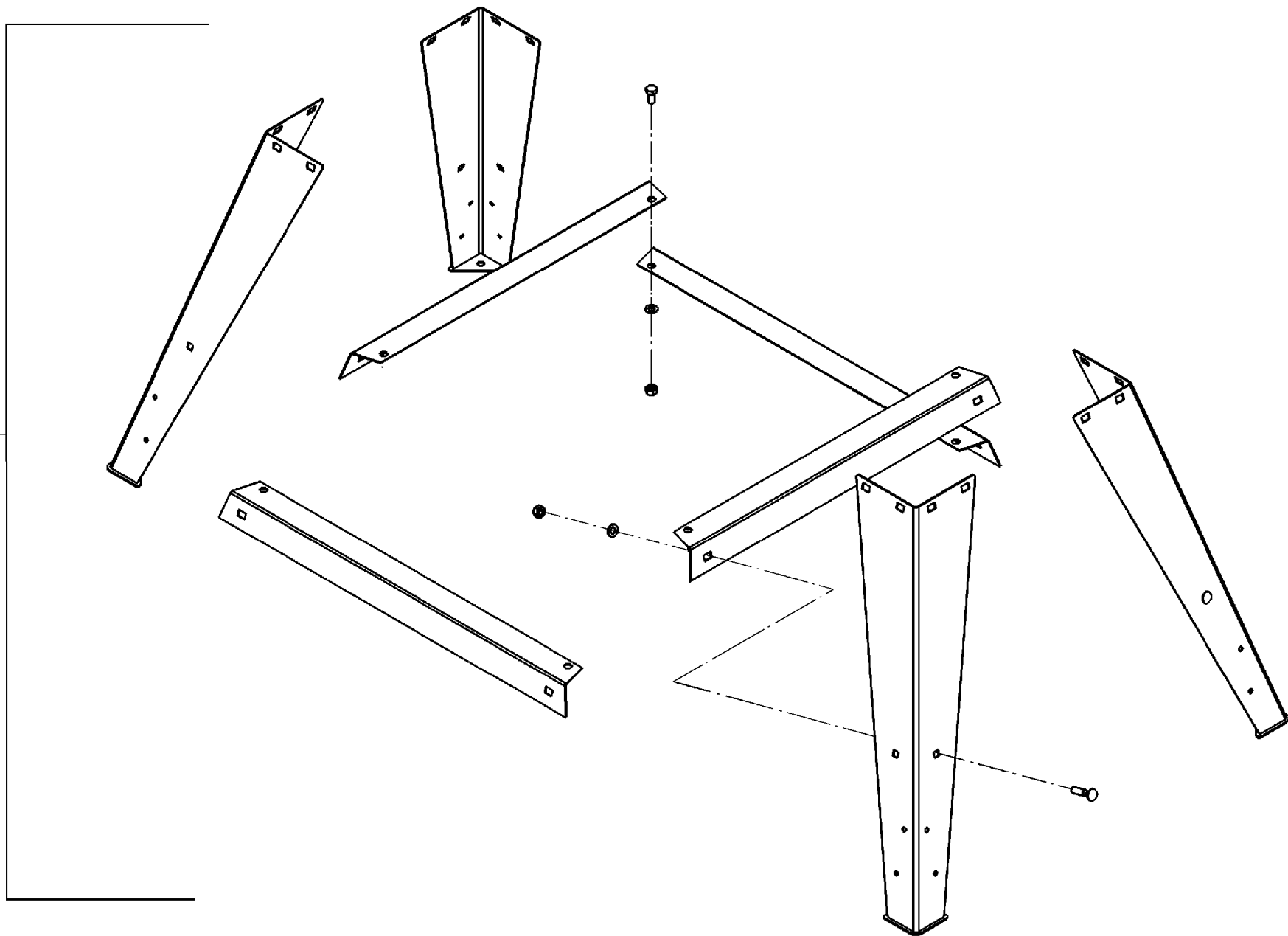


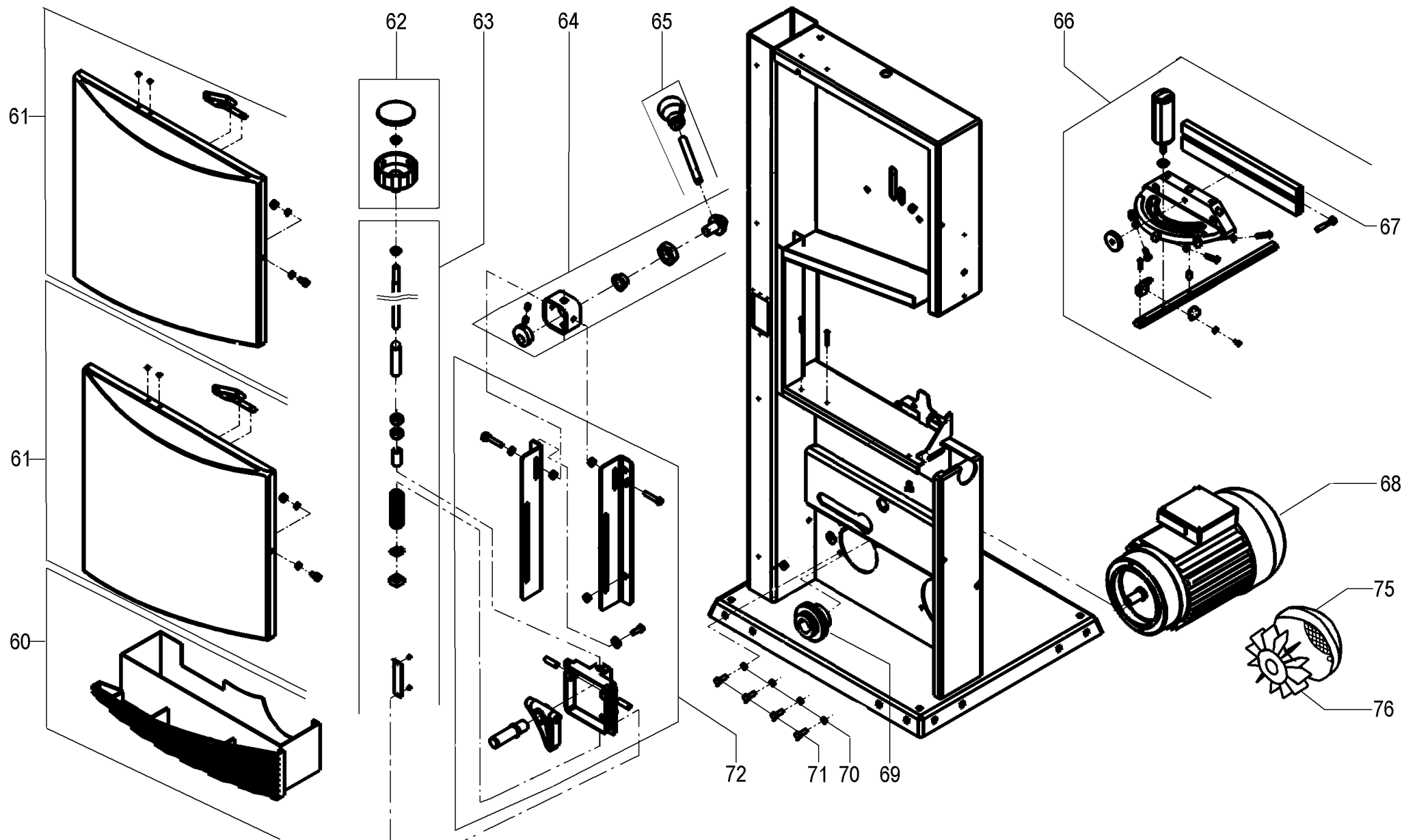
BAS 317 PRECISION _ PÁSOVÁ PILA 009031710010



BAS 317 PRECISION _ PÁSOVÁ PILA 009031710010

80





BAS 317 PRECISION _ PÁSOVÁ PILA 009031710010

| POL. | C. NÁHR. DÍLU | POCET | OZNACENÍ DÍLU |
|------|------------------|-------|-------------------------------|
| 0001 | 6400047357 | 2 | PRUZNÁ PODLOZKA PRO HRÍDELE |
| 0002 | 7232055833 | 1 | BANDÁZ PÁSOVÉ PILY |
| 0003 | 1380421360 | 1 | HORNÍ VÁLECEK PÁSOVÉ PILY |
| 0004 | 7100047254 | 4 | RADIÁLNÍ KULICKOVÉ LOZISKO |
| 0005 | 1009719977 | 1 | SPÍNAC |
| 0006 | 1009719748 | 1 | BEZPECNOSTNÍ SPÍNAC |
| 0007 | 6103001194 | 1 | SESTIHRANNÝ SROUB |
| 0008 | 6200002235 | 1 | SESTIHRANNÁ MATICE |
| 0009 | 1394201630 | 1 | POSUVNÁ TYC |
| 0010 | 1381144590 | 1 | LAMELOVÁ ZÁTKA |
| 0011 | 7005135529 | 1 | KRÍDLATÁ MATICE |
| 0012 | 7001047374 | 1 | SROUB HVEZDICOVÉ RUKOJETI |
| 0013 | 1009719845 | 1 | Door handle |
| 0014 | 1009719888 | 1 | OCHRANA PILOVÉHO PÁSU |
| 0015 | 1388681035 | 1 | HRÍDEL S OZUBENÝM KOLEM |
| 0016 | 1381681013 | 1 | HVEZDICOVÁ RUKOJET VÝSKOVÉHO |
| 0017 | 1009719853 | 1 | ODSÁVACÍ ADAPTÉR |
| 0018 | 1485051518 | 1 | CEPY LOZISKA |
| 0019 | 1482666317 | 1 | ROZPÍNACÍ HRÍDEL |
| 0020 | 6300016349 | 1 | PODLOZKA |
| 0021 | 7000074122 | 1 | MATICE HVEZDICOVÉ RUKOJETI |
| 0022 | 1382666301 | 1 | BEZPECNOSTNÍ PÁKA SKRÍNE NA T |
| 0023 | 1485400172 | 1 | POSUVNÝ CEP |
| 0024 | 7100086764 | 2 | RADIÁLNÍ KULICKOVÉ LOZISKO |
| 0025 | 1485400180 | 1 | UPÍNACÍ KOTOUC |
| 0026 | 6400009935 | 1 | PRUZNÁ PODLOZKA PRO HRÍDELE |
| 0027 | 6442084643 | 1 | ROZPERNÉ POUZDRO |
| 0028 | 9132081414 | 1 | LISTA UHLÍKU |
| 0029 | 6110082701 | 1 | SROUB S PLOCHOU KULATOU HLAVO |
| 0030 | 6200046208 | 1 | SESTIHRANNÁ MATICE |
| 0031 | 6400047357 | 1 | PRUZNÁ PODLOZKA PRO HRÍDELE |
| 0032 | 1009719870 | 2 | POUZDRO LOZISKA |
| 0033 | 1009719861 | 1 | VEDENÍ TRÍ VÁLECKU |
| 0034 | 1380421352 | 1 | SPODNÍ VÁLECEK PÁSOVÉ PILY |
| 0035 | 7233190017 | 1 | KLÍNOVÁ REMENICE |
| 0036 | 1009719985 | 1 | VÍKO SPÍNACE |
| 0040 | 1009719802 | 1 | OCHRANA PILOVÉHO PÁSU |
| 0041 | 1009719810 | 1 | VEDENÍ TRÍ VÁLECKU |
| 0042 | 1009719829 | 3 | VODICÍ VÁLECEK |
| 0043 | 1009719837 | 3 | POUZDRO LOZISKA |
| 0044 | 1009719896 | 1 | VODICÍ PROFIL |
| 0045 | 6103001208 | 1 | SESTIHRANNÝ SROUB |
| 0046 | 6209110995 | 1 | PRÍRUBOVÁ MATICE |
| 0047 | 6150421509 | 4 | KRÍDLOVÝ SROUB |
| 0048 | 6305002486 | 4 | PODLOZKA |
| 0049 | 1381404400 | 1 | VLOZKA |
| 0050 | 1380421212 | 1 | STUL PÁSOVÉ PILY |

BAS 317 PRECISION _ PÁSOVÁ PILA

009031710010

STRANA: 1

| POL. | C. NÁHR. DÍLU | POCET | OZNACENÍ DÍLU |
|------|------------------|-------|-------------------------------|
| 0051 | 1009719942 | 1 | HORNÍ DÍL NASTAVENÍ |
| 0052 | 1009719918 | 1 | Clamp |
| 0053 | 1009719900 | 1 | PARALELNÍ DORAZ |
| 0060 | 1381666324 | 1 | SKRN NA TRÍSKY |
| 0061 | 1009719969 | 1 | DVERE |
| 0062 | 6241133255 | 1 | RÝHOVANÁ MATICE |
| 0063 | 1009719772 | 1 | Adjustment set for blade tens |
| 0064 | 1009719764 | 1 | Quick release function |
| 0065 | 1009719756 | 1 | shaft with handle |
| 0066 | 1009719926 | 1 | ÚHLOVÝ DORAZ |
| 0067 | 1009719934 | 1 | PREDSÁDKOVÝ PROFIL |
| 0068 | 1009003793 | 1 | BAS MOTOR |
| 0069 | 7240419429 | 1 | REMENOVÉ DRÁZKOVÉ KOLO 2STUPN |
| 0070 | 6304084047 | 4 | PLOCHÁ PODLOZKA (ZOUBKOVANÁ) |
| 0071 | 6103001127 | 4 | SESTIHRANNÝ SROUB |
| 0072 | 1009719799 | 1 | VÁLECKOVÉ VEDENÍ |
| 0075 | 1382705951 | 1 | KRYT VENTILÁTORU |
| 0076 | 1381705940 | 1 | KRÍDLO VETRÁKU |
| 0080 | 1009719950 | 1 | STOJAN |

BAS 317 PRECISION _ PÁSOVÁ PILA

009031710010

STRANA: 2