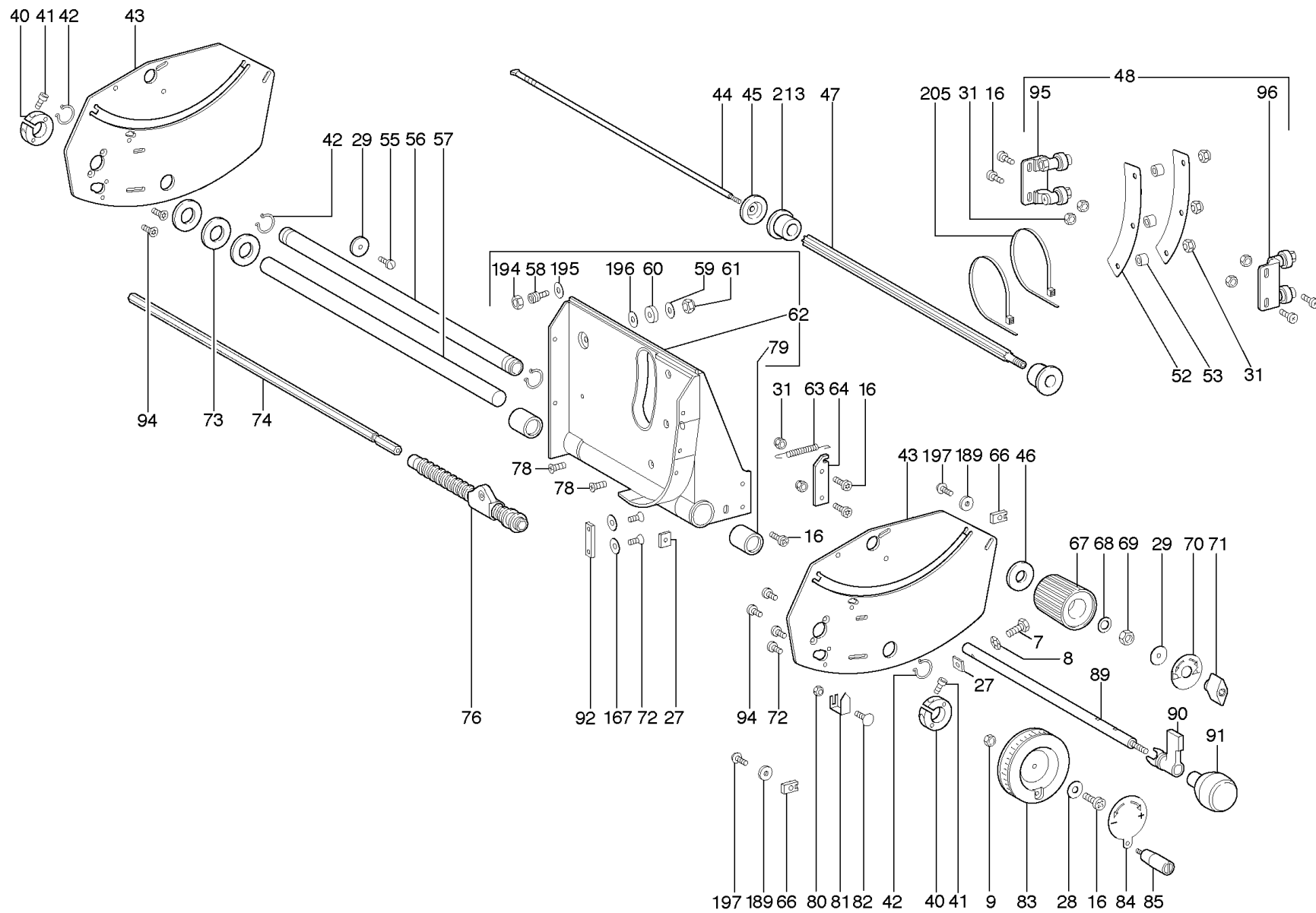
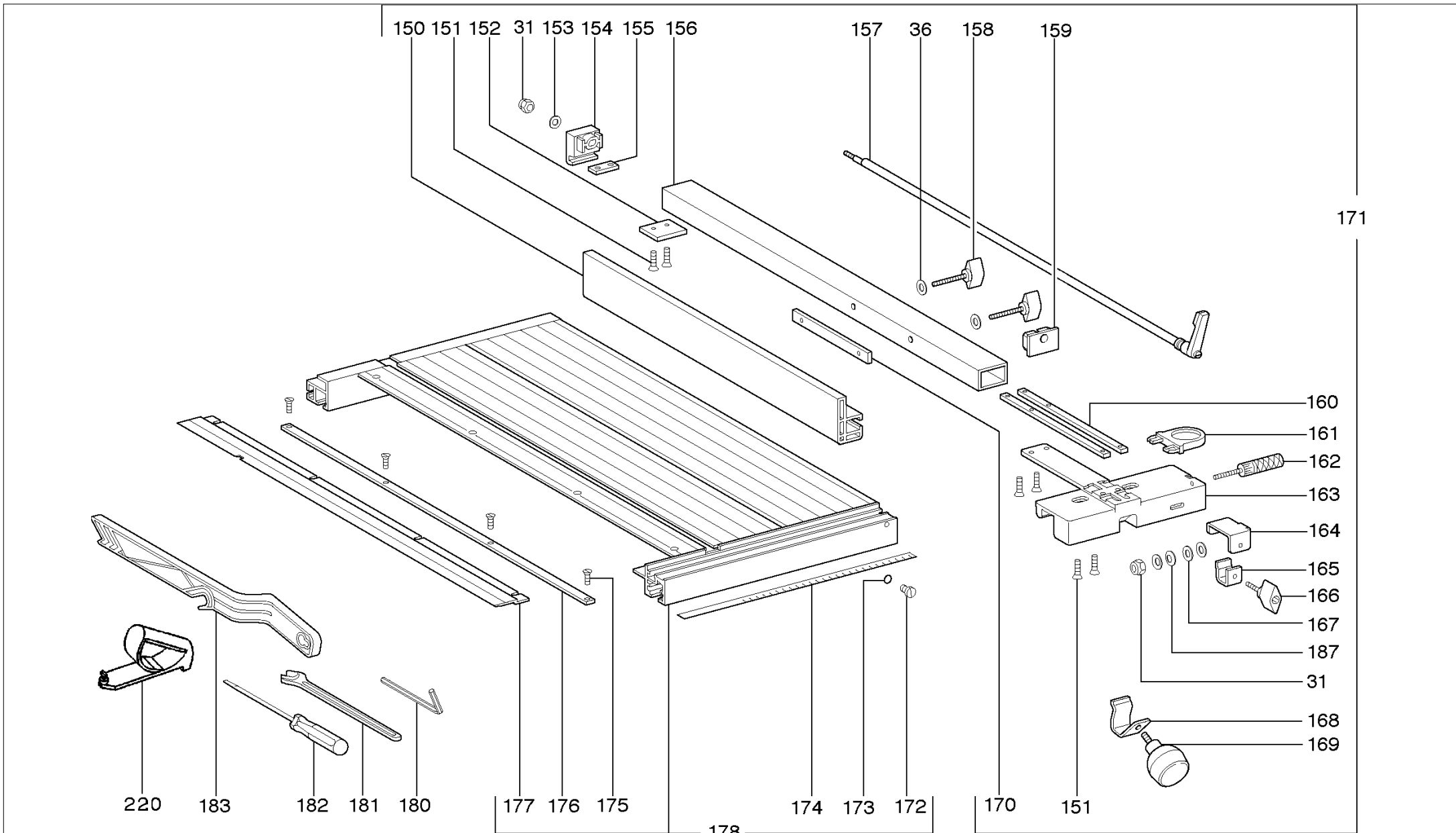


PKU 250/2,70 DN _ FORMÁTOVACÍ PILA 010025101810



PKU 250/2,70 DN _ FORMÁTOVACÍ PILA 010025101810



PKU 250/2,70 DN _ FORMÁTOVACÍ PILA 010025101810

POL.	C. NÁHR. DÍLU	POCET	OZNACENÍ DÍLU
0001	1381695022	4	DRZADLOVY PRVEK
0002	1485695016	4	OCKO ÚCHYTU
0004	8211699958	1	ZÁSUVKA
0006	6143661561	17	PRÍRUBOVÝ SROUB
0007	6103001143	2	SESTIHRANNÝ SROUB
0008	6304084047	4	PLOCHÁ PODLOZKA (ZOUBKOVANÁ)
0009	6200002219	2	SESTIHRANNÁ MATICE
0010	6172001821	26	KRÍZOVÝ SROUB DO PLECHU
0013	1382698378	1	BOCNICE LEVÁ
0014	6202002283	2	SESTIHRANNÁ MATICE POJISTNÁ
0015	6172039616	4	KRÍZOVÝ SROUB DO PLECHU
0016	6123153659	9	KRÍZOVÝ SROUB
0017	1388699864	4	SEGMENT
0024	8132707333	1	SPÍNAC
0025	1381699885	1	VÍKO SPÍNACE
0026	6172100099	2	KRÍZOVÝ SROUB DO PLECHU
0027	1482697760	3	KÁMEN KULISY
0028	6341694742	7	PODLOZKA
0029	6341694734	4	PODLOZKA
0030	1385695540	2	VÝSTREDNÍK
0031	6202002291	14	SESTIHRANNÁ MATICE POJISTNÁ
0034	1142699890	1	STUPNICE
0036	6300016365	6	PODLOZKA
0040	6415695002	2	UPÍNACÍ KROUZEK
0041	6121140886	2	SROUB S VÁLCOVOU HLAVOU S VNI
0042	6400016664	4	PRUZNÁ PODLOZKA PRO HRÍDELE
0043	1482694566	2	SKLOPNÝ SEGMENT
0044	1385695051	1	TYC
0045	1388695028	1	PODLOZKA
0046	6341694831	1	PODLOZKA
0047	1383695062	1	PROFILOVA TYC
0048	1010698150	1	KONZOLA
0052	1382695298	2	VODICÍ PLECH
0053	6442663392	3	ROZPERNÁ VLOZKA
0055	6123149287	7	KRÍZOVÝ SROUB
0056	1485695032	1	VODICÍ TRUBKA
0057	1485694931	1	VODICÍ TYC
0058	1385695264	1	SVORNÍK SE ZÁVITEM
0059	6305002486	2	PODLOZKA
0060	1385695280	1	ROZPERNÁ VLOZKA
0061	6202002305	2	SESTIHRANNÁ MATICE POJISTNÁ
0062	1010697987	1	OCHRANNÝ KRYT
0063	7051695571	1	TAZNÁ PRUZINA
0064	1482695562	1	ZAPADKA
0066	1388694978	2	DORAZ
0067	1381695073	1	RUCNÍ KOLO
0068	6300084859	1	PODLOZKA

PKU 250/2,70 DN _ FORMÁTOVACÍ PILA

010025101810

STRANA: 1

POL.	C. NÁHR. DÍLU	POCET	OZNACENÍ DÍLU
0069	6200017992	1	SESTIHRANNÁ MATICE
0070	1141695084	1	NÁLEPKA
0071	7005658068	1	KRÍDLATÁ MATICE
0072	6123612815	2	SROUB S VNITRNÍM SESTIHRANEM
0073	1388694994	3	PODLOZKA
0074	1381695103	1	VODICÍ TYC
0076	1380695126	1	MATICE
0078	6132707349	3	SROUB SE ZÁPUSTNOU HLAVOU S V
0079	7121718825	2	KULICKOVÉ POUZDRO
0080	6200002200	1	SESTIHRANNÁ MATICE
0081	1382695557	1	UKAZATEL
0082	6110008030	1	CUP SQUARE NECK SCREW
0083	1381695162	1	RUCNÍ KOLO
0084	1141695203	1	NÁLEPKA
0085	7004119562	1	RUKOJET VÁLCE SE SROUBEM
0089	1485695300	1	TÁHLO
0090	1381695588	1	ARETACNÍ PÁCKA
0091	1388695311	1	SPODNÍ DÍL RUKOJETI
0092	1482695090	1	PRÍDRZNÝ PLECH
0094	6132175169	4	SROUB SE ZÁPUSTNOU HLAVOU S V
0095	1010695348	1	MOUNTING BRACKET
0096	1010695330	1	MOUNTING BRACKET
0100	1381695499	1	OCHRANA PILOVÉHO KOTOUCE
0101	1485695636	1	MATICE
0102	1385695612	1	PRÍTLACNÁ PRÍRUBA
0103	6200002251	3	SESTIHRANNÁ MATICE
0104	6305002494	3	PODLOZKA
0105	1482695457	1	TLACNÁ DESKA
0106	1382695441	1	ROZTAHOVACÍ KLÍN
0107	1482695465	1	VEDENI ROZP. KLINU
0109	1010698410	1	KRYT
0110	6132087995	5	SROUB SE ZÁPUSTNOU HLAVOU S V
0111	6103001356	3	SESTIHRANNÝ SROUB
0112	1382695395	1	SMEROVACI PLECH
0114	1010697693	1	ELEKTRICKÝ MOTOR
0118	1485695180	1	ROZPERNÁ VLOZKA
0119	1485695199	1	ROZPERNÝ KROUZEK
0121	1482695139	1	PRÍDRZNÝ PLECH
0122	1482695473	1	VODITKO
0123	6110085743	1	SROUB S PLOCHOU KULATOU HLAVO
0124	1388695532	1	SACÍ HADICE
0125	1385695604	1	PRÍRUBA
0126	6400121387	1	PRUZNÁ PODLOZKA PRO HRÍDELE
0129	1482695430	1	NOSNÍK ROZTAHOVACÍHO KLÍNU
0130	7052695214	1	VALECKOVA PRUZINA
0131	7100694845	2	RADIÁLNÍ KULICKOVÉ LOZISKO
0133	6341694807	1	PODLOZKA

PKU 250/2,70 DN _ FORMÁTOVACÍ PILA

010025101810

STRANA: 2

POL.	C. NÁHR. DÍLU	POCET	OZNACENÍ DÍLU
0135	1380694910	1	LOZISKO VRETENE
0136	1385695221	1	HRÍDEL PILOVÉHO KOTOUCE
0137	7100074090	1	RADIÁLNÍ KULICKOVÉ LOZISKO
0138	6401009963	1	PRUZNÁ PODLOZKA PRO VRTÁNÍ
0139	1385695230	1	REMENOVÉ DRÁZKOVÉ KOLO
0140	7233710304	1	KLÍNOVÁ REMENICE
0141	1385695248	1	ROZPERNÁ TRUBKA
0143	7240695256	1	KLÍNOVÁ REMENICE
0144	1388695176	1	ROZBEHOVÝ KOROUZEK
0146	6302027860	1	PRUZNÁ PODLOZKA
0150	1383695810	1	VODICÍ KOLEJNICE
0151	6130019585	6	SROUB SE ZÁPUSTNOU HLAVOU S V
0152	1388695729	1	ULOZENI
0153	6300016322	1	PODLOZKA
0154	1380695746	1	HÁK
0155	1482695716	1	DESKA SE ZÁVITEM
0156	1383695682	1	VODICÍ TRUBKA
0157	1388695702	1	UPÍNACÍ PÁKA S TYC
0158	6150663367	2	KRÍDLOVÝ SROUB
0159	1381695731	1	ZÁTKA
0160	1382695697	2	LISTA S DRAZKOU
0161	1381698145	1	LUPA
0162	1010697979	1	TELESO STUPNICE
0163	1380698133	1	DORAZOVÁ VZPERA
0164	1382695751	1	UPINACI MUSTEK
0165	1382695760	1	TRMEN
0166	6150663324	1	KRÍDLOVÝ SROUB
0167	6341694793	2	PODLOZKA
0168	1382660028	1	UPÍNACÍ PLECH
0169	1010699297	1	HVEZDICOVÁ RUKOJET
0170	1482695805	1	LISTA S DRAZKOU
0171	1010695658	1	PARALELNÍ DORAZ
0172	6120000010	1	SROUB S VÁLCOVOU HLAVOU S DRÁ
0173	7632183687	1	O KROUZEK
0174	1142699903	1	PÁS SE STUPNICÍ
0175	6130001465	4	SROUB SE ZÁPUSTNOU HLAVOU S D
0176	1383699033	1	LISTA S DRAZKOU
0177	1383699912	1	PROFIL STOLNÍ VLOZKY
0178	1010698398	1	STUL
0180	9102078494	1	KLÍC S CEPY
0181	9101695147	1	OTEVRENÝ KLÍC
0182	9109695154	1	SCHRAUBENDREHER SCHLITZ
0183	1394201630	1	POSUVNÁ TYC
0185	6120000029	2	SROUB S VÁLCOVOU HLAVOU S DRÁ
0186	6305002460	2	PODLOZKA
0187	7053695790	2	TALÍROVÁ PRUZINA
0188	6121000731	4	SROUB S VÁLCOVOU HLAVOU S VNI

PKU 250/2,70 DN _ FORMÁTOVACÍ PILA

010025101810

STRANA: 3

POL.	C. NÁHR. DÍLU	POCET	OZNACENÍ DÍLU
0189	6305002087	2	PODLOZKA
0191	8214061369	1	SPOJKA
0192	6218663557	4	CTYCHRANNÁ MATICE
0193	6123025057	3	KRÍZOVÝ SROUB
0194	6205695271	1	SESTIHRANNÁ MATICE PLOCHÁ
0195	6341694777	1	PODLOZKA
0196	6341694769	1	PODLOZKA
0197	6103015934	2	SESTIHRANNÝ SROUB
0201	6341694815	1	PODLOZKA
0202	1388695591	1	KRYT
0203	6143695504	1	RÝHOVANÝ SROUB
0205	8490695410	3	SPOJKA KABELU
0206	7811036697	1	PRÍCHYTKA HADICE
0207	1010698363	1	ZADNÍ STENA
0208	1010698380	1	BOCNICE PRAVÁ
0209	1010698355	1	PREDNÍ STRANA
0210	7811078888	1	PRÍCHYTKA HADICE
0211	1381695480	1	ODSÁVACÍ HRDLO
0213	1485695040	2	SVAZKOVÉ POUZDRO
0214	6123695427	2	KRÍZOVÝ SROUB
0216	6341694823	1	PODLOZKA
0220	1388680470	1	POSUVNÁ RUKOJET

PKU 250/2,70 DN _ FORMÁTOVACÍ PILA

010025101810

STRANA: 4