

BT 131

STIHL



2 - 21 Návod k použití



Obsah

1	Vysvětlivky k tomuto návodu k použití.....	2
2	Bezpečnostní pokyny a pracovní technika..	2
3	Kompletace stroje.....	7
4	Seřazení plynového bodvodu.....	7
5	Palivo.....	7
6	Tankování pohonných hmot.....	8
7	Brzda vrtáku.....	9
8	Nasazení vrtacího nástroje.....	10
9	Startování / vypínání stroje.....	11
10	Provozní pokyny.....	13
11	Uvolnění zaklesnutého vrtacího nástroje..	13
12	Výměna vzduchového filtru.....	14
13	Seřizování karburátoru.....	14
14	Zapalovací svíčka.....	14
15	Chod motoru.....	15
16	Mazání převodovky.....	15
17	Skladování stroje.....	16
18	Pokyny pro údržbu a ošetřování.....	16
19	Jak minimalizovat opotřebení a jak zabránit poškození.....	18
20	Důležité konstrukční prvky.....	19
21	Technická data.....	19
22	Pokyny pro opravu.....	20
23	Likvidace stroje.....	20
24	Prohlášení o konformitě EU.....	20
25	UKCA-Prohlášení o konformitě.....	21
26	Adresy.....	21

1 Vysvětlivky k tomuto návodu k použití

1.1 Obrázkové symboly

Veškeré na stroji zobrazené symboly jsou vysvětleny v tomto návodu k použití.

V závislosti na stroji a jeho vybavení mohou být na stroji zobrazeny níže uvedené obrázkové symboly.



Palivová nádržka; palivová směs z benzínu a motorového oleje



Aktivace ručního čerpadla paliva



brzda vrtáku

1.2 Označení jednotlivých textových pasáží



Varování jak před nebezpečím úrazu či poranění osob, tak i před závažnými věcnými škodami.

UPOZORNĚNÍ

Varování před poškozením stroje jako celku či jeho jednotlivých konstrukčních částí.

1.3 Další technický vývoj

STIHL se neustále zabývá dalším vývojem veškerých strojů a přístrojů; z tohoto důvodu si musíme vyhradit právo změny objemu dodávek ve tvaru, technice a vybavení.

Z údajů a vyobrazení uvedených v tomto návodu k použití nemohou být proto odvozovány žádné nároky.

2 Bezpečnostní pokyny a pracovní technika



Při práci s tímto strojem jsou nezbytná dodatková bezpečnostní opatření, protože se pracuje s velkým točivým momentem a částečně velkou rychlostí otáčení vrtacího nástroje a protože vrtací nástroje mají ostré hrany.



Ještě před prvním uvedením stroje do provozu si bezpodmínečně přečtěte celý návod k použití a bezpečně ho uložte pro pozdější použití. Nedbání údajů v návodu k použití může být životu nebezpečné.

Dodržujte specifické bezpečnostní předpisy země, např. příslušných oborových sdružení, úřadů pro bezpečnost práce apod.

Pokyn pro každého, kdo bude se strojem pracovat poprvé: Buď si nechejte od prodáváče nebo jiné osoby znalé práce se strojem ukázat, jak se s ním bezpečně zachází, nebo se zúčastněte odborného školení.

Nezletilí nesmějí se strojem pracovat – s výjimkou mladistvých nad 16 let, kteří se pod dohledem zaučují.

Děti, zvířata a diváky nepouštějte do blízkosti stroje.

Pokud stroj již nebude dále používán, uložte ho tak, aby nikdo nebyl ohrožen. Stroj chraňte před použitím nepovolnými osobami.

Uživatel nese vůči jiným osobám zodpovědnost za úrazy a za nebezpečí ohrožující jejich zdraví či majetek.

Stroj předávejte či zapůjčujte pouze těm osobám, které jsou s tímto modelem a jeho obsluhou obeznámeny – a vždy jim zároveň předejte i návod k použití.

Práce s motorovými stroji produkujícími hluk může být národními či lokálními předpisy časově omezena.

Kdo pracuje se strojem, musí být odpočatý, zdravý a v dobré kondici.

Osoby, které se ze zdravotních důvodů nesmějí namáhat, by se měly předem informovat u lékaře, zda s tímto strojem smějí pracovat.

Pouze pro nositele kardiostimulátoru („budíčku“): Zapalování tohoto stroje vytváří velmi nízké elektromagnetické pole. Vliv na jednotlivé typy kardiostimulátoru nemůže být zcela vyloučen. Pro vyloučení zdravotních rizik doporučuje STIHL konzultovat toto téma s ošetřujícím lékařem a výrobcem kardiostimulátoru.

Po požití alkoholu, léků snižujících reakceschopnost nebo drog se nesmí se strojem pracovat.

Stroj – v závislosti na přiřazených vrtacích nástrojích – používejte pouze k vrtání zemních děr a otvorů do dřeva nebo do ledu. Osu vrtání zvolte tak, aby se páčka brzdy vrtáku mohla kdykoliv opřít o stehno pracovníka.

K jiným účelům nesmí být stroj používán.

Před započetím vrtacích prací zajistěte, aby se na místech vrtání nevyskytovala žádná vedení (např. pro plyn, vodu, elektrický proud):

- Obstarejte si informace od místních firem poskytujících tyto služby.
- V nejasných případech zkontrolujte výskyt kabelů a trubek pomocí detektorů nebo prostřednictvím zkušebních výkopů.

Používejte pouze takové vrtací nástroje či příslušenství, které jsou firmou STIHL pro tento stroj povoleny, či technicky adekvátní díly. V případě dotazů k tomuto tématu kontaktujte odborného prodejce. Používejte pouze vysokojakostní nástroje či příslušenství. V opačném případě může hrozit nebezpečí úrazu či poškození stroje.

STIHL doporučuje používat originální nástroje a příslušenství značky STIHL. Jsou svými vlastnostmi optimálně přizpůsobeny jak výrobku samotnému, tak i požadavkům uživatele.

Na stroji neprovádějte žádné změny – mohlo by to vést k ohrožení bezpečnosti. Za osobní a věcné škody, které by vznikly z důvodů použití nedovolených adaptérů, vylučuje STIHL jakoukoliv zodpovědnost.

K čištění stroje nikdy nepoužívejte vysokotlaké čističe. Prudký proud vody by mohl poškodit jednotlivé díly stroje.

2.1 Oblečení a výstroj

Noste předpisové oblečení a výstroj.



Oblečení musí být účelné a nesmí překážet v pohybu. Těsně přiléhající oděv – pracovní overal, v žádném případě pracovní plášť.

Nikdy nenoste oděvy, které by se mohly zachytit ve dřevě, v chraстí nebo pohyblivých se částech stroje. Ani žádné šály, kravaty či šperky a ozdoby.



Dlouhé vlasy svažte a zajistěte tak, aby se nacházely nad rameny.



Noste pevnou obuv s hrubou, neklouzavou podrážkou.



VAROVÁNÍ



Ke snížení nebezpečí očních úrazů noste těsně přiléhající ochranné brýle podle normy EN 166. Dbejte na správné a přiléhavé nasazení brýlí.

Noste osobní ochranu sluchu – např. ochranné kapsle do uší.

Noste ochrannou přilbu, pokud hrozí nebezpečí shora padajících předmětů.



Noste robustní pracovní rukavice z odolného materiálu (například kůže).

STIHL nabízí rozsáhlý program osobního ochranného vybavení.

2.2 Při přepravě stroje

Vždy vypněte motor.

Pro přepravu po delších trasách demontujte vrtací nástroje a stroj přenášejte za držadlový rám – horké části stroje (např. převodovku) na odvrácené straně od těla – **hrozí nebezpečí popálení!**

Při přepravě ve vozidlech: Stroj zajistěte proti převržení, poškození, jakož i vytečení paliva.

2.3 Tankování paliva



Benzín je extrémně snadno vznětlivý
– zachovávejte odstup od otevřeného ohně – palivo nerozližte – nekuřte.

Před tankováním **motor vypněte**.

Nikdy netankujte, dokud je motor stále ještě horký – palivo by mohlo přetéct – **hrozí nebezpečí požáru!**

Uzávěr nádržky opatrně otvírejte tak, aby se mohl stávající přetlak pomalu odbourat a aby nedošlo k žádnému vystříknutí paliva.

Palivo tankujte jen na dobře provětrávaných místech. Pokud došlo k rozlití paliva, stroj okamžitě očistěte – palivo se nesmí dostat na oděv – jinak se okamžitě převlečte.



Po natankování uzávěr palivové nádržky se závitem co možná nejpevněji utáhněte.

Tím se sníží riziko povolení uzávěru nádržky vlivem vibrací motoru, a následkem toho vystříknutí paliva.



Dbejte na netěsnosti! Pokud palivo vytéká, motor nestartujte – **hrozí životu nebezpečné úrazy popálením!**

2.4 Před nastartováním

Proveďte kontrolu provozní bezpečnosti stroje – dbejte přitom na patřičné kapitoly v návodu k použití:

- Zkontrolujte těsnost palivového systému, zvláště viditelných dílů, jako jsou například uzávěr palivové nádržky, hadicové spoje, ruční palivové čerpadlo (jen u strojů s ručním palivovým čerpadlem). Při netěsnostech nebo poškození motor nestartujte – **hrozí nebezpečí požáru!** Stroj nechejte před uvedením do provozu opravit odborným prodejcem.
- Zastavovací spínač se musí dát snadno stisknout.
- Brzda vrtáku je funkční.
- Je dán lehký chod ovladače sytiče, pojistky plynové páčky a plynové páčky – plynová páčka se musí samovolně odpružit zpět do polohy volnoběhu. Z poloh **I** a **Z** ovladače sytiče se musí ovladač sytiče při současném zmáčknutí pojistky plynové páčky a plynové páčky pruživou silou vrátit zpět do provozní polohy **I**.

- Zkontrolujte pevné usazení nástrčky zapalovacího vedení – v případě uvolněného nasazení nástrčky může dojít k úletu jisker, které mohou zapálit vytékající směs paliva a vzduchu – **hrozí nebezpečí požáru!**
- Na ovládacích a bezpečnostních zařízeních neprovádějte žádné změny.
- Rukojeti musejí být čisté a suché, beze stop oleje či nečistot – je to důležité pro bezpečné vedení stroje.

Stroj smí být provozován pouze v provozně bezpečném stavu – **hrozí nebezpečí úrazu!**

2.5 Startování motoru

Motor startujte nejméně 3 metry od místa natanování stroje – nikdy ho nestartujte v uzavřeném prostoru.

Startujte na rovném podkladě, dbejte na pevný a bezpečný postoj.

Před nastartováním zapněte brzdu vrtáku. Vrtací nástroj se jinak může roztočit a uživatel může ztratit kontrolu nad jamkovačem.

Stroj obsluhuje pouze jedna osoba – v pracovním prostoru nenechejte pobývat žádné další osoby – toto platí i pro fázi startování.

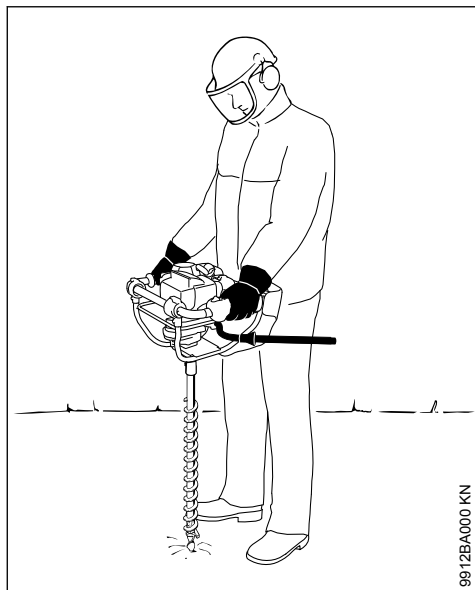
Vyhnete se kontaktu s vrtacím nástrojem – **hrozí nebezpečí úrazu!**

Motor nikdy nestartujte „z ruky“ – startujte pouze tak, jak je popsáno v návodu k použití.

Kontrola volnoběhu: Pracovní nástroj se nesmí ve volnoběhu – při puštěné plynové páčce – pohybovat.

Snadno vznětlivé materiály (např. dřevěné piliny, stromová kůra, suchá tráva, palivo) se nesmějí dostat do blízkosti horkého proudu výfukových plynů ani horkého povrchu tlumiče výfuku – **hrozí nebezpečí požáru!**

2.6 Jak stroj držet a vést



9912BA000 KN

Stroj držte vždy pevně oběma rukama za rukojeti.

Dbejte vždy na pevný a bezpečný postoj – brzda vrtáku je na levém stehně.

Rukojeti pevně obeptežte palci, levá ruka je na ovládací rukojeti.

2.7 Při práci

Dbejte vždy na pevný a bezpečný postoj.

Při hrozícím nebezpečí, resp. v nouzovém případě motor okamžitě vypněte – stiskněte zastavovací spínač.

V pracovním okruhu nenechte pobývat žádné další osoby. Dodržujte dostatečně velký odstup od dalších osob – **hrozí nebezpečí úrazu!**

Dbejte na správně seřízený volnoběh motoru, aby se vrtací nástroj po puštění plynové páčky již netočil dále.

Pravidelně kontrolujte, resp. korigujte seřízení volnoběhu. Pokud se vrtací nástroj přesto ve volnoběhu točí, nechejte provést opravu u odborného prodejce. STIHL doporučuje odborného prodejce výrobků STIHL.

Pozor při náledí, v moku, na sněhu, na svazích nebo na nerovném terénu atd. – **hrozí nebezpečí uklouznutí!**

Dbejte na překážky: pařezy, kořeny – **hrozí nebezpečí zakopnutí!**

Při práci s ochranou sluchu je třeba zvýšená pozornost a opatrnost – schopnost vnímání zvuků ohlašujících nebezpečí (křik, zvukové signály apod.) je omezena.

Práci včas přerušujte přestávkami, aby se zabránilo stavu únavy a vyčerpání – **hrozí nebezpečí úrazu!**

Pracujte klidně a s rozvahou – pouze za dobrých světelných podmínek a při dobré viditelnosti.

Pracujte pozorně a předvídavě, neohrožujte jiné osoby.



Jakmile se motor rozběhne, produkuje stroj jedovaté spaliny. Tyto spaliny mohou být neviditelné, nemusí být cítit a mohou obsahovat nespálené uhlovodíky a benzol. Nikdy se strojem nepracujte v uzavřených či špatně větraných prostorách – ani se stroji s katalyzátory.

Při práci v příkopech, v prohlubních nebo v prostorově omezených poměrech dbejte neustále na dostatečnou cirkulaci vzduchu. **Hrozí životu nebezpečná otrava!**

V případě nevolnosti, bolení hlavy, při poruchách zraku (např. při zmenšujícím se zorném poli), poruchách sluchu, závratích, snižující se schopnosti koncentrace práci okamžitě zastavte – tyto symptomy mohou být mimo jiné způsobeny příliš vysokou koncentrací spalin – **hrozí nebezpečí úrazu!**

Stroj provozujte s co nejmenším množstvím spalin a tíše – nikdy nenechávejte motor bezdůvodně běžet, plyn přidávejte jen při práci.

Nekuřte při práci se strojem ani v jeho přímé blízkosti – **hrozí nebezpečí požáru!** Z palivového systému mohou unikat vznětlivé benzínové výpary.

Prach, výpary a kouř vznikající při práci mohou být zdraví škodlivé. Při silném vzniku prachu nebo kouře noste ochrannou dýchací masku.

Pokud byl stroj vystaven námaze neodpovídající jeho určení (např. působení hrubého násilí při úderu či pádu), je bezpodmínečně nutné před dalším provozem důkladně zkontrolovat stav provozní bezpečnosti – viz také „Před nastartováním“.

Zkontrolujte zejména těsnost palivového systému a funkčnost bezpečnostních zařízení. Stroje, jejichž funkční bezpečnost již není zaručena, nesmějí být v žádném případě dále použity.

vány. V nejasných případech vyhledejte odborného prodejce.

Nikdy nepracujte s nastavením na startovací plyn – otáčky motoru nejsou v této poloze plynové páčky regulovatelné.

Vrtacího nástroje a vrtacího vřetena se dotýkejte, jen když je motor vypnutý a vrtací nástroj stojí – **hrozí nebezpečí úrazu!**



Vyhnete se kontaktu s kabely vedoucími elektrický proud – **hrozí nebezpečí úrazu elektrickým proudem!**

Stroj pevně a bezpečně držte, aby náhle vznikající nárazy mohly být zvládnuty – vrtejte pouze s malou posuvnou silou.



V kamenité nebo kořeny prorostlé půdě pracujte obzvláště opatrně.

Vyvrtné otvory zakryjte a zajistěte.

Pro výměnu vrtáku motor vypněte a zaktivujte brzdu vrtáku – **hrozí nebezpečí úrazu!**

Nikdy se nedotýkejte horkých dílů stroje, zejména povrchu tlumiče výfuku – **hrozí nebezpečí popálení.**

Před odchodem od stroje: motor vždy vypněte.

Vrtací nástroje pravidelně v krátkých časových intervalech a při znatelných změnách okamžitě zkontrolujte, jsou-li v nezávadném stavu! Poškozené nebo tupé vrtací nástroje a nože okamžitě vyměňte.

2.8 Vibrace

Při déletrvajícím použití stroje mohou vibrace způsobit poruchy prokrvení rukou (chorobně bílé prsty).

Pro délku použití stroje však nelze stanovit všeobecně platný časový limit, neboť závisí na vícero ovlivňujících faktorech.

Délka použití se prodlužuje:

- použitím ochrany rukou (teplé rukavice),
- když je provoz přerušován přestávkami.

Délka použití se zkracuje:

- když má pracovník speciální osobní sklony ke špatnému prokrvení (symptom: často studené prsty, svědění v prstech),
- když vládne nízké venkovní teploty,
- když uživatel svírá stroj přílišnou silou (pevné sevření zabraňuje dobrému prokrvení).

Při pravidelném, dlouhodobém používání stroje a při opakovaném výskytu příslušných symptomů (např. svědění v prstech) se doporučuje lékařská prohlídka.

2.9 Pokyny pro údržbu a opravy

Pravidelně provádět úkony pro údržbu stroje. Provádět pouze takové údržbářské a opravářské úkony, které jsou popsány v návodu k použití. Veškeré ostatní práce nechat provést u odborného prodejce.

STIHL doporučuje nechat provádět údržbářské a opravářské úkony pouze u autorizovaného, odborného prodejce výrobků STIHL. Autorizovaným odborným prodejcem výrobků STIHL jsou pravidelně nabízena odborná školení a k jejich dispozici jsou dodávány Technické informace.

Používat pouze vysokojakostní náhradní díly. Jinak hrozí eventuální nebezpečí úrazů nebo poškození stroje. V případě dotazů k tomuto tématu se informujte u odborného prodejce.

Firma STIHL doporučuje používat originální náhradní díly značky STIHL. Jsou svými vlastnostmi optimálně přizpůsobeny jak výrobku samotnému, tak i požadavkům uživatele.

K opravě, údržbářským úkonům a čištění stroje zásadně vždy **vypnout motor a stáhnout nástrčku zapalovací svíčky** – hrozí nebezpečí úrazu nechtěným naskočením motoru! – Vyjimka: jemné doseřízení karburátoru a volnoběžných otáček.

Motor nikdy nenahazovat startovacím zařízením při stažené nástrčce zapalovací svíčky nebo při vyšroubované zapalovací svíčce – **hrozí nebezpečí požáru** z válce vystřelujícími zapalovacími jiskrami!

Údržbářské úkony nikdy neprovádět v blízkosti otevřeného ohně, ani stroj v blízkosti ohně neskladovat – **hrozí nebezpečí požáru** vznícením paliva!

Pravidelně kontrolovat těsnost uzávěru palivové nádržky.

Používat zásadně jen nezávadnou, firmou STIHL dovolenou zapalovací svíčku – viz "Technická data".

Zkontrolovat kabel zapalování (nepoškozená izolace, pevné připojení).

Zkontrolovat nezávadný stav tlumiče výfuku.

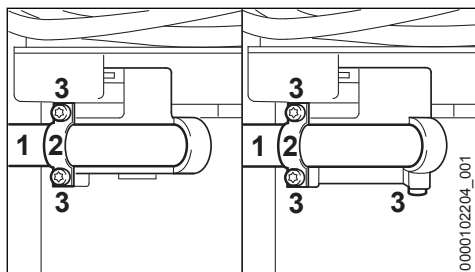
Nikdy nepracovat s vadným nebo s demontovaným tlumičem výfuku – **hrozí nebezpečí požáru!**
– **Hrozí poškození sluchu!**

Nikdy se nedotýkat horkého tlumiče výfuku – **hrozí nebezpečí popálení!**

Stav antivibračních prvků ovlivňuje vibrační chování stroje – antivibrační prvky pravidelně kontrolovat.

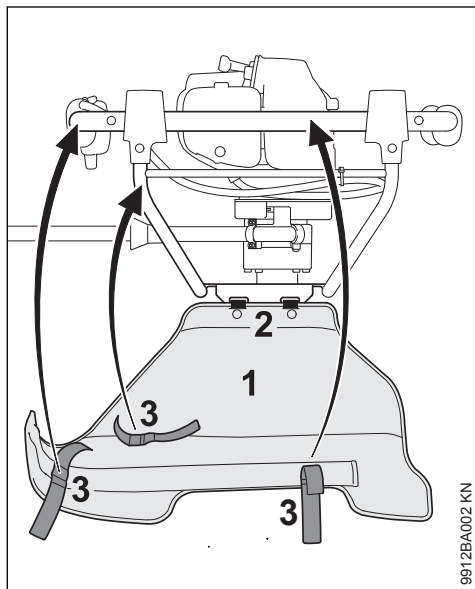
3 Kompletace stroje

3.1 Montáž spouštěcí páčky brzd vrtáku

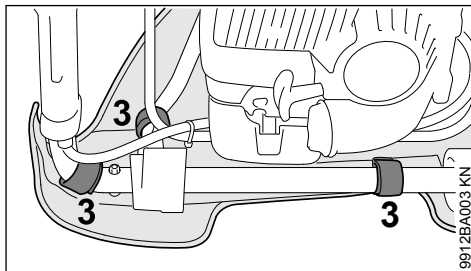


- ▶ Vložit spouštěcí páčku (1) do svěracího kusu
- ▶ Položit držák (2) na spouštěcí páčku
- ▶ Zašroubovat a pevně utáhnout připevňovací šrouby (3)

3.2 Montáž opěrného polštářku



- ▶ Opěrný polštářek (1) zavěsit příchytkami (2) na podlouhlé otvory v držadlovém rámu
- ▶ Opěrný polštářek vyklopit nahoru

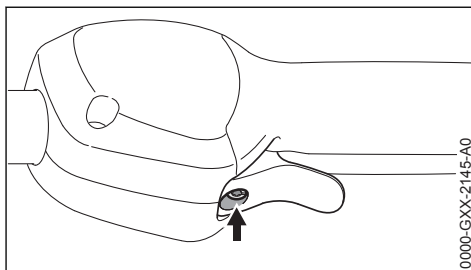


- ▶ Opěrný polštářek zafixovat pásky se suchým zipem (3) na trubkové rukojeti – přitom nesevřít plynový bovden

4 Seřízení plynového bovdenu

Po montáži stroje nebo po delší provozní době může být eventuálně nutné provést korekturu seřízení plynového bovdenu.

Plynový bovden seřizovat pouze na kompletně smontovaném stroji.



- ▶ Nastavit plynovou páčku do polohy plného plynu.
- ▶ Šroubem (šipka) v plynové páčce otočit ve směru chodu hodinových ručiček až k prvnímu odporu. Pak ho ještě zašroubovat o jednu polovinu otáčky dále.

5 Palivo

Motor stroje musí být poháněn směsí sestávající z benzínu a motorového oleje.

**VAROVÁNÍ**

Vyvarujte se přímého kontaktu pokožky s benzínem, jakož i vdechování benzínových výparů.

5.1 STIHL MotoMix

STIHL doporučuje používat STIHL MotoMix. Toto již hotově namíchané palivo neobsahující benzol a olovo se vyznačuje vysokým oktanovým číslem a zajišťuje vždy správný směšovací poměr.

STIHL MotoMix je namíchaný pro nejvyšší životnost motoru s olejem pro dvoudobé motory STIHL HP Ultra.

MotoMix není k dispozici na všech trzích.

5.2 Příprava palivové směsi**UPOZORNĚNÍ**

Nevhodné provozní látky či předpisům neodpovídající směšovací poměr mohou způsobit závažné poškození hnacího ústrojí. Méně jakostní benzín nebo motorový olej mohou způsobit poškození motoru, těsnících kroužků, vedení a palivové nádržky.

5.2.1 Benzín

Používat pouze **značkový benzín**, jehož oktanové číslo je 90 – bezolovnatý či s olovem.

Benzín s obsahem alkoholu vyšším než 10% může u motorů s ručně přestavitelnými karburátory způsobit poruchy v jejich chodu a z tohoto důvodu nemá být pro provoz těchto motorů používán.

Motory s M-Tronic podávají za použití benzínu s obsahem alkoholu až do 27% (E27) plný výkon.

5.2.2 Motorový olej

Pokud bude směs připravována samotným uživatelem, může být používán jenom olej pro dvoutaktní motory STIHL nebo jiný vysokovýkonný olej pro motory kategorií JASO FB, JASO FC, JASO FD, ISO-L-EGB, ISO-L-EGC nebo ISO-L-EGD.

STIHL předpisuje olej pro dvoutaktní motory STIHL HP Ultra nebo stejně hodnotný vysokovýkonný motorový olej, aby mohly být zaručeny emisní mezní hodnoty po celou dobu životnosti stroje.

5.2.3 Směšovací poměr

u motorového oleje STIHL pro dvoudobé motory 1:50; 1:50 = 1 díl oleje + 50 dílů benzínu

5.2.4 Příklad

Množství benzínu **Olej STIHL pro dvoutaktní motory 1:50**

Litry	Litry	(ml)
1	0,02	(20)
5	0,10	(100)
10	0,20	(200)
15	0,30	(300)
20	0,40	(400)
25	0,50	(500)

► do kanystru, který je povolen pro přechovávání pohonných hmot, nalijte nejdříve motorový olej, potom benzín a směs důkladně promíchejte

5.3 Skladování palivové směsi

Skladujte zásadně jen v pro pohonné hmoty povolených nádobách na bezpečném, suchém a chladném místě, chráňte před světlem a slunečním zářením.

Palivová směs stárne – dopředu smíchat pouze množství potřebné na několik týdnů. Palivovou směs neskladujte déle než 30 dnů. Světlo, sluneční záření, nízké či vysoké teploty mohou rychleji způsobit zkrácení doby použitelnosti palivové směsi.

STIHL MotoMix však může být bez problémů skladován až 5 let.

► Kanystr s palivovou směsí před naplněním palivové nádržky silně protřepejte

**VAROVÁNÍ**

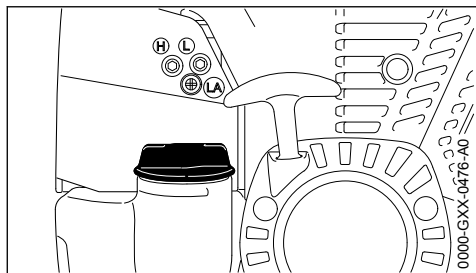
V kanystru se může vytvořit tlak – otevírejte opatrně.

► Palivovou nádržku a kanystr čas od času důkladně vyčistěte

Zbytek paliva a k čištění použitou kapalinu zlikvidujte v souladu s předpisy o ochraně životního prostředí!

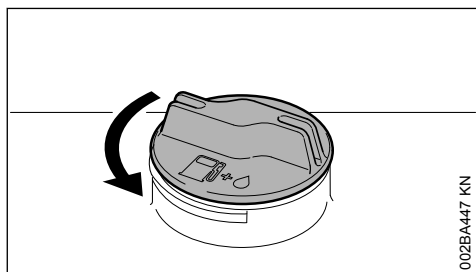
6 Tankování pohonných hmot

6.1 Příprava stroje



- ▶ Uzávěr palivové nádrčky a okolí před naplněním pečlivě očistit, aby se do nádrčky nedostala žádná nečistota.
- ▶ Stroj uvést do takové polohy, aby uzávěr palivové nádrčky směřoval nahoru.

6.2 Otevření uzávěru nádrčky



- ▶ Uzávěrem otočit v protisměru chodu hodinových ručiček tak, až se dá vyjmout z otvoru nádrčky.
- ▶ Uzávěr nádrčky sejmout.

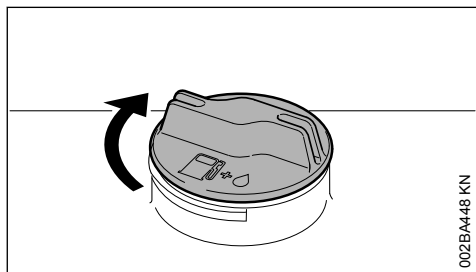
6.3 Tankování paliva

Při plnění palivo nerozlít a nádrčku neplnit až po okraj.

STIHL doporučuje použít plnicí systém STIHL pro plnění palivem (zvláštní příslušenství).

- ▶ Natankovat palivo.

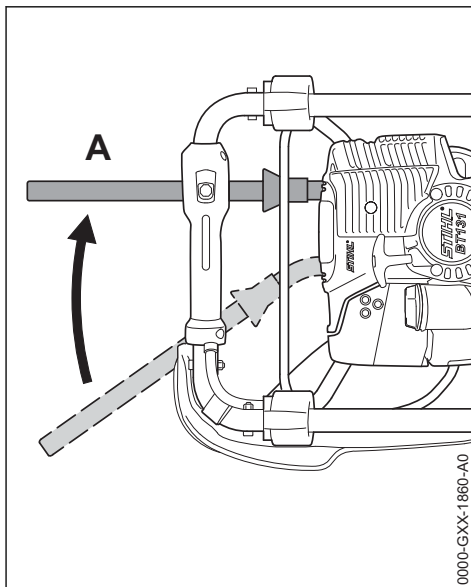
6.4 Uzavření uzávěru nádrčky



- ▶ Uzávěr vsadit.
- ▶ Uzávěrem otočit až na doraz ve směru chodu hodinových ručiček a rukou ho co nejpevněji utáhnout.

7 Brzda vrtáku

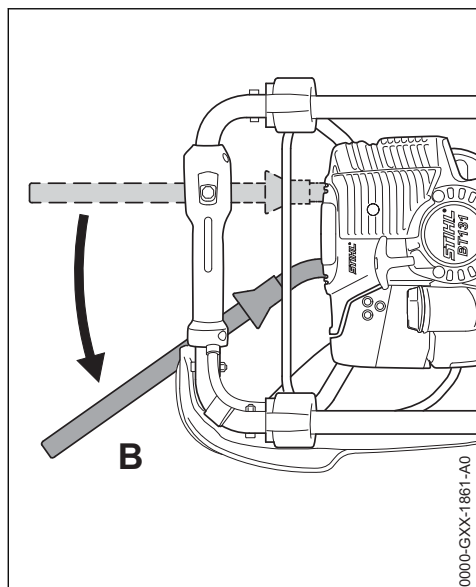
7.1 Zapnutí brzdy vrtáku



- ▶ Brzdou páčku uvést do polohy **A**
 - při startování
 - ve volnoběhu
 - pro uvolnění (vytočení) pevně zaklesnutého vrtáku

Pokud se vrtací nástroj zaklesne ve vyvrtávaném otvoru (např. mezi kořeny nebo kameny), stroj se pootočí v protisměru chodu hodinových ručiček – spouštěcí páčka je přitlačena ke stehnu pracovníka a tím dojde k zapnutí brzdy.

7.2 Odbřzdění brzdy vrtáku



- Brzdou páčku uvést do polohy **B**

7.3 Kontrola funkčnosti brzdy vrtáku

Brzda vrtáku podléhá přirozenému opotřebení. Před započetím práce a po uvolnění zaklesnutého vrtacího nástroje musí být pravidelně kontrolováno, jestli vrtací nástroj splňuje svou funkci.

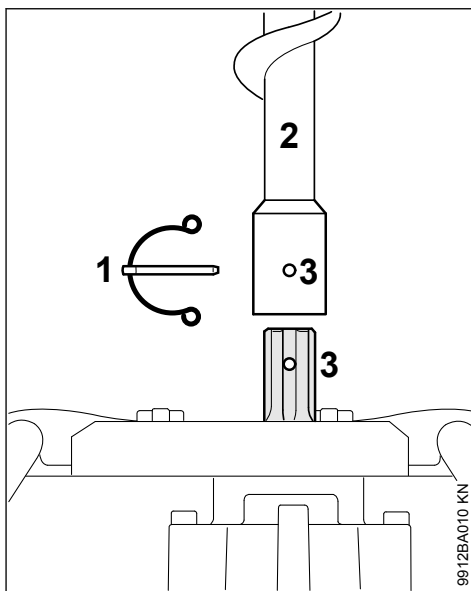
7.3.1 Pokaždé před započetím práce a po uvolnění zaklesnutého vrtacího nástroje

- brzdu vrtáku za volnoběhu motoru uvolnit a krátkodobě (max. 3 vteřiny) dát plný plyn – vrtací nástroj se nesmí otáčet.

Při výpadku brzdy vrtáku musí být brzda co nejrychleji opravena u odborného prodejce – STIHL doporučuje odborného prodejce výrobků STIHL.

8 Nasazení vrtacího nástroje

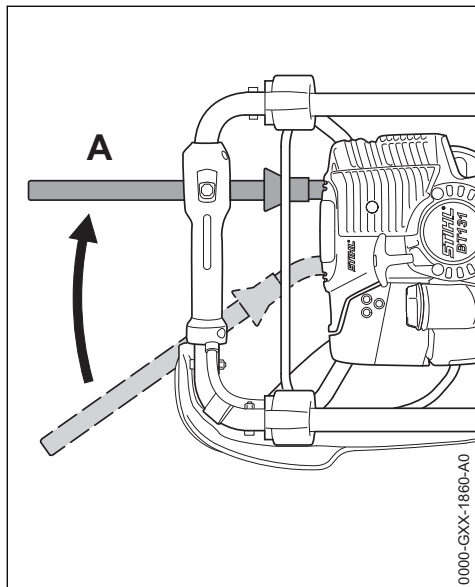
- Motor vypnout a brzdu vrtáku zapnout – viz "Brzda vrtáku".
- Jamkovač odložit.



- Pojistnou zástrčku (1) vytáhnout ze stopky vrtáku.
- Vrtací nástroj (2) nasunout na vrtací vřeteno tak, až otvory (3) spolu lícují.
- Pojistnou zástrčku zasunout do otvoru.
- Pruživý třmen pojistné zástrčky sklopit tak, aby obepnul stopku vrtáku.

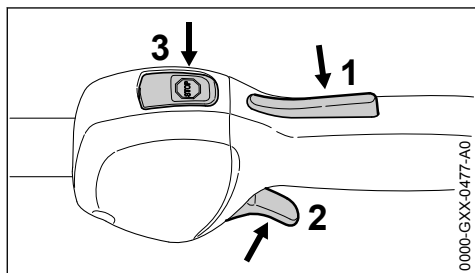
9 Startování / vypínání stroje

9.1 Zapnutí brzdy vrtáku



- ▶ Spouštěcí páčku uveďte do polohy **A**. Brzda vrtáku je zapnutá a vrtací nástroj je zablokovan.

9.2 Ovládací prvky



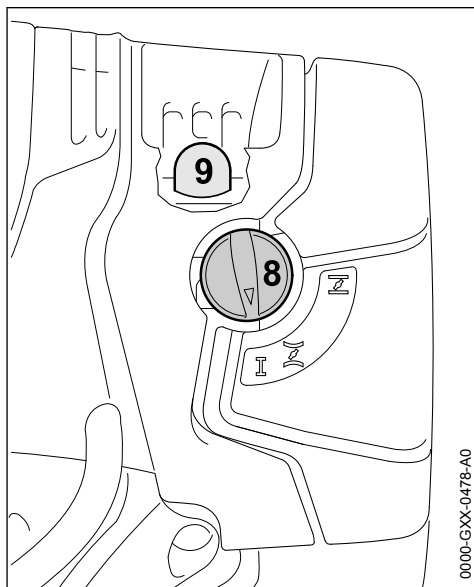
- 1 Pojistka plynové páčky
- 2 Plynová páčka
- 3 Zastavovací spínač – s polohami pro Provoz a Stop. K vypnutí zapalování se musí stisknout zastavovací spínač (☹) – viz „Funkce zastavovacího spínače a zapalování“.

9.2.1 Funkce zastavovacího spínače a zapalování



Nezaktivované zastavovací tlačítko se nachází v poloze pro **provoz**: zapalování je zapnuté –

motor je připraven k nastartování a může být nahozen. Jakkmile se zastavovací tlačítko zaktivuje, zapalování se vypne. Po zastavení motoru se zapalování automaticky opět zapne.

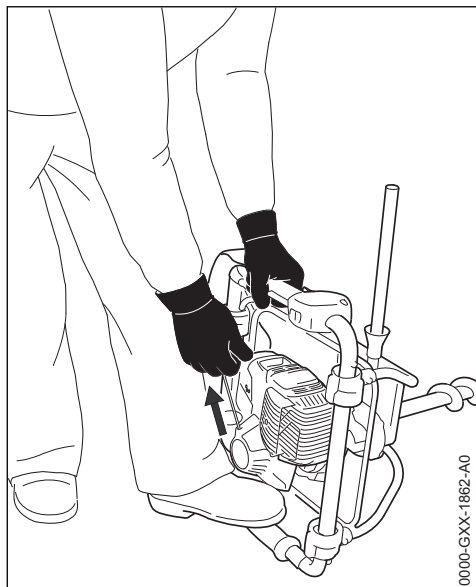
9.3 Startování motoru



- ▶ Nejméně 5x stiskněte měch (9) ručního palivového čerpadla – i když je měch ještě naplněn palivem.
- ▶ Ovladač sytiče (8) stiskněte a otočte jím do patřičné polohy tak, až se zaaretuje.

 při studeném motoru
 při teplém motoru – i když motor již běžel, je však stále ještě studený

9.4 Startování



0000-GXX-1862-A0

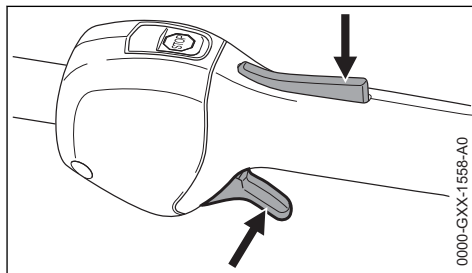
- ▶ Stroj bezpečně položte na zem.
- ▶ Zajistěte, aby byla brzda vrtáku spuštěná.
- ▶ Zaujměte bezpečný postoj.
- ▶ Levou nohou stoupněte na držadlový rám.
- ▶ Levou ruku položte na držadlový rám – přitom se nedotýkejte ani plynové páčky, ani pojistky plynové páčky – palec je pod držadlovým rámem.
- ▶ Pravou rukou uchopte startovací rukojeť.
- ▶ Startovací rukojeť pomalu vytahujte až po první znatelný doraz a potom ji rychle a silně vytáhněte.

UPOZORNĚNÍ

Lanko nikdy nevytahujte až na konec – **hrozí nebezpečí přetřetí!**

- ▶ Startovací rukojeť nepouštějte rychle zpět, nýbrž ji pomalu popouštějte nazpět tak, aby se startovací lanko mohlo správně navinout
- ▶ Startujte tak dlouho, až se motor rozběhne.

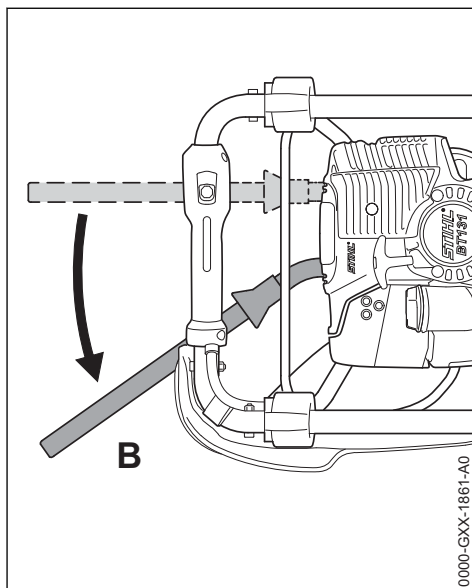
9.4.1 Jakmile motor běží



- ▶ Stiskněte pojistku plynové páčky a okamžitě krátce ťukněte na plynovou páčku – ovladač sytiče přeskočí do polohy pro provoz I.

UPOZORNĚNÍ

Motor musí být **okamžitě** přepnut na volnoběh – jinak může dojít, při spuštěné brzdě vrtáku, ke škodám v pásnu spojky.



- ▶ Stroj postavte na špičku vrtacího nástroje.
- ▶ Spouštěcí páčku uveďte do polohy **B** – brzda vrtáku je odbrzděná – půdní jamkovač je připraven k práci.


VAROVÁNÍ

Při správně seřízeném karburátoru se vrtací nástroj nesmí ve volnoběžných otáčkách motoru točit!

Stroj je připravený k použití.

9.5 Vypnutí motoru

- ▶ Zaktivujte zastavovací spínač – motor se zastaví – pusťte zastavovací spínač – zastavovací spínač se pruživou silou vrátí zpět.

9.6 Další pokyny pro startování

Motor se v poloze pro studený start \overline{I} nebo při akceleraci vypíná.

- ▶ Ovladač sytiče nastavte na \overline{I} – startujte tak dlouho dále, až se motor rozběhne.

Motor nestartujte při nastavení do polohy pro teplý start \overline{II}

- ▶ Ovladač sytiče nastavte na \overline{II} – startujte tak dlouho dále, až se motor rozběhne.

Motor nenaskočí

- ▶ Zkontrolujte, jsou-li všechny ovládací prvky správně nastavené.
- ▶ Zkontrolujte, je-li v palivové nádržce palivo, případně palivo doplňte.
- ▶ Zkontrolujte, je-li nástrčka zapalovací svíčky správně nasazena.
- ▶ Proces startování zopakujte.

Motor je přesycený

- ▶ Ovladač sytiče nastavte na **I** – startujte tak dlouho dále, až se motor rozběhne.

Při úplném spotřebování paliva

- ▶ Po opětovném natankování alespoň pětkrát stiskněte měch ručního palivového čerpadla – i když je měch naplněn palivem.
- ▶ Ovladač sytiče nastavte patřičně dle teploty motoru.
- ▶ Motor opět nastartujte.

10 Provozní pokyny

10.1 Při prvním uvedení do provozu

Nový stroj neprovozovat v pásmu vysokých otáček bez zatížení až do spotřeby třetí náplně nádržky, aby během doby záběhu nedošlo k žádnému přidavnému zatížení. Během doby záběhu se musejí všechny pohyblivé části vzájemně sehrát – v hnacím ústrojí existuje v této fázi zvýšený třecí odpor. Motor dosáhne

svého maximálního výkonu po spotřebování 5 až 15 náplní nádržky.

10.2 Při práci

Po delším provozu při plném zatížení nechat motor před zastavením ještě krátkou dobu běžet ve volnoběhu, až se proudem chladicího vzduchu odvede většina tepla, tím se zabrání extrémnímu zatížení součástí uspořádaných na hnacím ústrojí (zapalování, karburátoru) přílišnou akumulací tepla.

10.3 Po skončení práce

Při krátkodobém přerušení provozu: motor nechat vychladnout. Stroj s naplněnou palivovou nádržkou skladovat až do příštího použití na suchém místě, nikdy ne v blízkosti zdrojů způsobujících vznícení paliva. Při delším přerušení provozu – viz "Skladování stroje".

10.4 Práce s prodlouženou stopkou (zvláštní příslušenství)

Prodloužení stopky namontovat teprve tehdy, když vyvrtaný otvor již dosáhl celé délky nasazeného vrtáku.

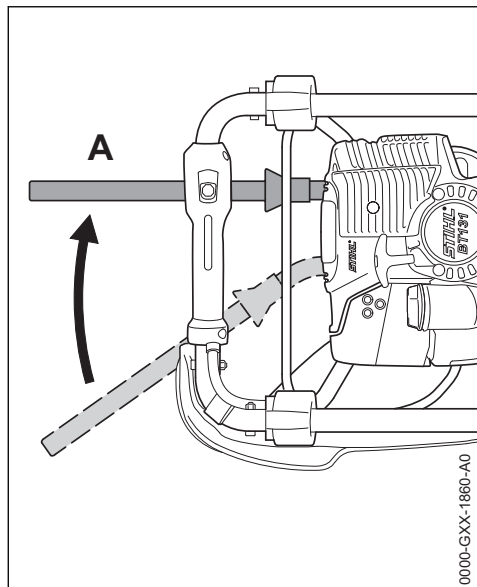

VAROVÁNÍ

Nasazení vrtacího nástroje s již namontovaným prodloužením stopky vede pro uživatele ke zvýšení nebezpečí úrazu, protože se pak půdní jamkovač nachází ve výšce hrudníku pracovníka a nedá se již bezpečně ovládat. Z tohoto důvodu musí být prodloužení stopky také demontováno ještě před úplným vytažením vrtacího nástroje z vrtu.

11 Uvolnění zaklesnutého vrtacího nástroje

11.1 Pokud se vrtací nástroj ve vyvrtávané díře zaklesne

- ▶ Motor okamžitě vypnout.
- ▶ Zastavovací tlačítko zaktivovat – motor se zastaví – zastavovací tlačítko pusťte – zastavovací tlačítko se pruživou silou vrátí zpět.



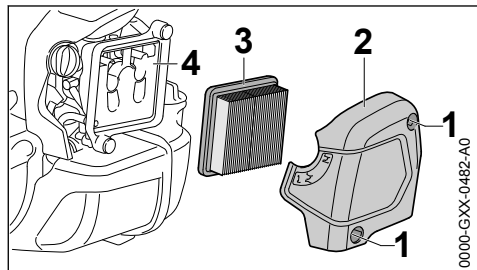
- ▶ Brzdou páčku uvést do polohy **A** – brzda vrtáku je spuštěná.
- ▶ Celým půdním jamkovačem otáčet doleva v protisměru chodu hodinových ručiček tak, až je vrací nástroj opět uvolněný.
- ▶ Po uvolnění zakleslého vrtacího nástroje zkontrolovat funkci brzdy vrtáku – viz "Brzda vrtáku".

12 Výměna vzduchového filtru

Životnost filtrů bývá v průměru delší než jeden rok. Víko filtru nedemontovat a vzduchový filtr nevyměňovat dokud se neprojeví žádný znatelný pokles výkonu motoru.

12.1 Při znatelném poklesu výkonu motoru

- ▶ Demontovat opěrný polštářek na držadlovém rámu.



- ▶ Otočný ovladač sytiče nastavit na **I**

- ▶ Šrouby (1) vyšroubovat.
- ▶ Víko filtru (2) sejmout.
- ▶ Okolí filtru zbavit hrubých nečistot.
- ▶ Filtr (3) sejmout.
- ▶ Znečištěný nebo poškozený filtr vyměnit.
- ▶ Poškozené díly vyměnit.

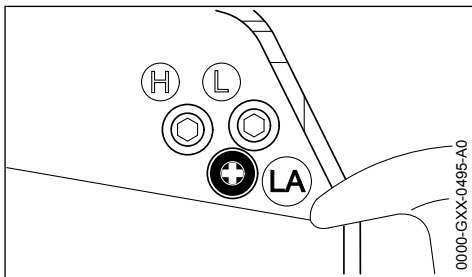
12.2 Vsazení filtru

- ▶ Nový filtr vsadit do skříně filtru a víko filtru nasadit.
- ▶ Šrouby zašroubovat a pevně utáhnout.
- ▶ Opěrný polštářek namontovat – viz "Komplektace stroje".

13 Seřizování karburátoru

Karburátor stroje je již z továrny seřízen tak, aby byla do motoru přiváděna optimální směs paliva a vzduchu za všech provozních stavů.

13.1 Seřízení volnoběhu



Motor se ve volnoběhu zastavuje

- ▶ Motor nechat chodem cca. 3 min. zahřát.
- ▶ Dorazovým šroubem volnoběhu (LA) otáčet pomalu ve směru chodu hodinových ručiček tak, až je chod motoru pravidelný – vrtací nástroj se nesmí točit.

Vrtací nástroj se při volnoběhu točí.

- ▶ Dorazovým šroubem volnoběhu (LA) pomalu otáčet v protisměru chodu hodinových ručiček tak, až se vrtací nástroj zastaví, potom jím otočit stejným směrem dále o 1/2 až 3/4 otáčky.

! VAROVÁNÍ

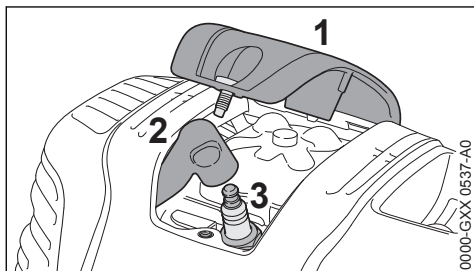
Pokud vrtací nástroj nezůstane po provedeném seřízení ve volnoběhu stát, je třeba nechat stroj opravit u odborného prodejce.

14 Zapalovací svíčka

- ▶ Při neuspokojivém výkonu motoru, špatném startování nebo poruchách při volnoběhu je třeba zkontrolovat nejdříve zapalovací svíčku.

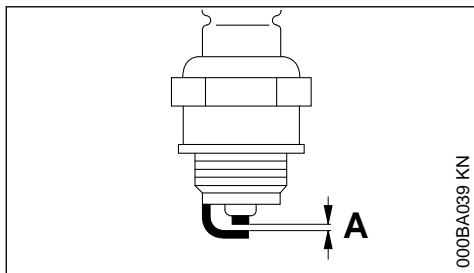
- ▶ Po cca. 100 provozních hodinách zapalovací svíčku vyměnit – při silně opálených elektrodách již dříve – používat pouze firmou STIHL povolené, odrušené zapalovací svíčky – viz "Technická data".

14.1 Demontáž zapalovací svíčky



- ▶ Kryt (1) odšroubovat.
- ▶ Nástrčku zapalovací svíčky (2) stáhnout.
- ▶ Zapalovací svíčku (3) vyšroubovat.

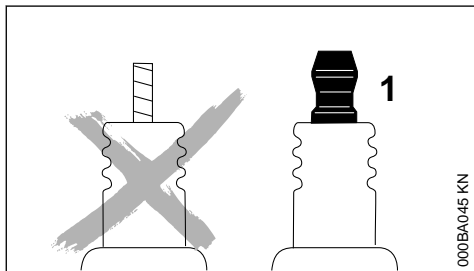
14.2 Zkontrolovat zapalovací svíčku.



- ▶ Znečištěnou zapalovací svíčku vyčistit.
- ▶ Zkontrolujte vzdálenost elektrod (A) popřípadě seřídte, hodnota vzdálenosti – viz "Technická data".
- ▶ Odstranit příčiny znečištění zapalovací svíčky.

Možné příčiny znečištění:

- příliš mnoho motorového oleje v palivu
- znečištěný vzduchový filtr
- nepříznivé provozní podmínky



VAROVÁNÍ

Při nedotažené nebo chybějící připojovací matici (1) mohou vznikat jiskry. Při práci ve snadno zápalném nebo hořlavém prostředí, může dojít k požáru nebo výbuchu. Může dojít k těžkým úrazům osob a k věcným škodám.

- ▶ použijte odrušené zapalovací svíčky s pevnou připojovací maticí

14.3 Montáž zapalovací svíčky

- ▶ Zapalovací svíčku (3) zašroubovat.
- ▶ Zapalovací svíčku (3) utáhnout kombiklíčem.
- ▶ Nástrčku zapalovací svíčky (2) pevně namáčknout na zapalovací svíčku.
- ▶ Kryt (1) nasadit a pevně přišroubovat.

15 Chod motoru

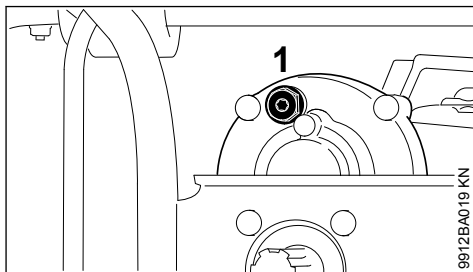
Pokud je po údržbě vzduchového filtru, správného seřízení karburátoru a plynového bovdeny chod motoru neuspokojivý, může příčina toho spočívat také v tlumiči výfuku.

U odborného prodejce nechat zkontrolovat, není-li tlumič znečištěn (zakarbonzován)!

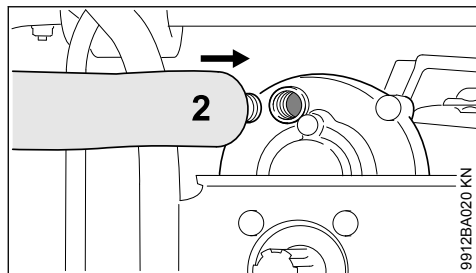
STIHL doporučuje nechat provádět údržbařské a opravářské úkony pouze u autorizovaného, odborného prodejce výrobků STIHL.

16 Mazání převodovky

Převodový tuk kontrolovat vždy po 50 provozních hodinách a v případě potřeby namazat:



- ▶ Uzávěrný šroub (1) vyšroubovat.



- ▶ Pokud na vnitřní straně uzavíracího šroubu (1) není vidět žádný převodový tuk: našroubovat tubu (2) s převodovým tukem STIHL (speciální příslušenství).
- ▶ Cca. 5 - 10 g (1/5 - 2/5 oz.) převodového tuku vmáchnout z tuby (2) do převodovky.

UPOZORNĚNÍ

Převodovku tukem neplnit úplně.

- ▶ Tubu (2) vyšroubovat.

18 Pokyny pro údržbu a ošetřování

Následující údaje se vztahují na běžné pracovní podmínky. Při ztížených podmínkách (velký výskyt prachu atd.) a v případě delší denní pracovní doby se musejí uvedené intervaly odpovídajícím způsobem zkrátit.		před započetím práce	po ukončení práce, resp. denně	po každém naplnění palivové nádržky	týdně	měsíčně	ročně	při poruše	při poškození	podle potřeby
Kompletní stroj	optická kontrola (stav, těsnost)	X		X						
	vyčistit		X							
	poškozené díly vyměnit	X							X	
Brzda vrtáku	funkční kontrola	X		X						
	nechat provést údržbu odborným prodejcem ¹⁾									X
Ovládací rukojeť	funkční kontrola	X		X						
Vzduchový filtr	optická kontrola					X		X		
	vyměnit ²⁾								X	X
Ruční palivové čerpadlo (pokud je na stroji)	zkontrolovat	X								
	nechat opravit u odborného prodejce ¹⁾								X	

- ▶ Uzavěrný šroub (1) zašroubovat a utáhnout.

17 Skladování stroje

Při provozních přestávkách delších než cca. 30 dnů

- ▶ Demontáž vrtacího nástroje
- ▶ Palivovou nádržku na dobře větraném místě vyprázdněte a vyčistěte.
- ▶ Palivo předpisově a s ohledem na životní prostředí zlikvidujte.
- ▶ Pokud je k dispozici ruční čerpadlo paliva: před nastartováním motoru stiskněte nejméně 5 krát tlačítko ručního čerpadla paliva
- ▶ Motor nastartujte a nechejte ve volnoběhu běžet tak dlouho, až se vypne
- ▶ Stroj důkladně vyčistěte
- ▶ Stroj uskladněte na suchém a bezpečném místě. Chraňte před použitím nepovolanými osobami (např. dětmi)

Následující údaje se vztahují na běžné pracovní podmínky. Při ztížených podmínkách (velký výskyt prachu atd.) a v případě delší denní pracovní doby se musejí uvedené intervaly odpovídajícím způsobem zkrátit.		před započítáním práce	po ukončení práce, resp. denně	po každém naplnění palivové nádržky	týdně	měsíčně	ročně	při poruše	při poškození	podle potřeby
Sací hlava v palivové nádržce	nechat provést kontrolu odborným prodejcem ¹⁾							X		
	nechat provést výměnu odborným prodejcem ¹⁾						X		X	X
Palivová nádržka	vyčistit							X		X
Karburačtor	kontrola volnoběhu, vrtací vřeteno se nesmí točit	X		X						
	seřídít volnoběh									X
Zapalovací svíčka	seřídít vzdálenost elektrod							X		
	vždy po 100 provozních hodinách vyměnit									
Sací otvory chladicího vzduchu	optická kontrola		X							
	vyčistit									X
Žebra válce	nechat vyčistit u odborného prodejce ¹⁾						X			
Vůle ventilu	při nedostatečném výkonu nebo při silně zvýšené potřebě síly při nahazování stroje nechat zkontrolovat a případně seřídít vůli ventilů u odborného prodejce ¹⁾									X
Spalovací prostor	nechat vyčistit po každých 150 provozních hodinách u odborného prodejce ¹⁾									X
Ochranná mřížka v tlumiči výfuku, v závislosti na zemi odběratele jí stroj není všude vybaven	zkontrolovat		X					X		
	vyčistit, resp. vyměnit								X	X
Přístupné šrouby a matice (kromě seřizovacích šroubů)	dotáhnout									X
Antivibrační prvky	zkontrolovat	X						X		X
	nechat provést výměnu odborným prodejcem ¹⁾								X	

Následující údaje se vztahují na běžné pracovní podmínky. Při ztížených podmínkách (velký výskyt prachu atd.) a v případě delší denní pracovní doby se musejí uvedené intervaly odpovídajícím způsobem zkrátit.		před započatím práce	po ukončení práce, resp. denně	po každém naplnění palivové nádržky	tydenně	měsíčně	ročně	při poruše	při poškození	podle potřeby
Mazání převodovky	zkontrolovat				X					
	doplnit tuk									X
Vrtací vřeteno	vyčistit		X							
Vrtací nástroj	zkontrolovat	X								
	vyměnit								X	X
Nože vrtacího nástroje	zkontrolovat	X								
	otočit, resp. vyměnit								X	X
Bezpečnostní nálepka	vyměnit								X	
¹ STIHL doporučuje odborného prodejce výrobků STIHL ² pouze když výkon motoru ztelně poklesne										

19 Jak minimalizovat opotřebení a jak zabránit poškození

Dodržení údajů tohoto návodu k použití se zabrání přílišnému opotřebení a poškození stroje.

Použití, údržbu a skladování stroje je bezpodmínečně nutné provádět pečlivě tak, jak je popsáno v tomto návodu k použití.

Za veškeré škody, které budou způsobeny nedodržením bezpečnostních předpisů a pokynů pro obsluhu a údržbu, nese odpovědnost sám uživatel. Toto platí speciálně pro níže uvedené případy:

- firmou STIHL nepovolené změny provedené na výrobku
- použití nástrojů nebo příslušenství, které nejsou pro stroj povoleny, nejsou vhodné nebo jsou provedeny v méněhodnotné kvalitě
- účelu stroje neodpovídajícímu použití
- použití stroje při sportovních a soutěžních akcích
- škody, vzniklé následkem dalšího použití stroje s poškozenými konstrukčními díly

19.1 Údržbářské úkony

Veškeré, v kapitole "Pokyny pro údržbu a ošetřování" uvedené úkony musejí být prováděny pravidelně. Pokud tyto úkony nemůže provést sám uživatel, musí jimi být pověřen odborný prodejce.

STIHL doporučuje nechat provádět údržbářské a opravářské úkony pouze u autorizovaného, odborného prodejce výrobků STIHL. Autorizovaným odborným prodejcům výrobků STIHL jsou pravidelně nabízena odborná školení a k jejich dispozici jsou dodávány Technické informace.

V případě neprovedení nebo neodborném provedení těchto úkonů může dojít ke škodám na stroji, za které nese zodpovědnost pouze sám uživatel. Jedná se mimo jiné o:

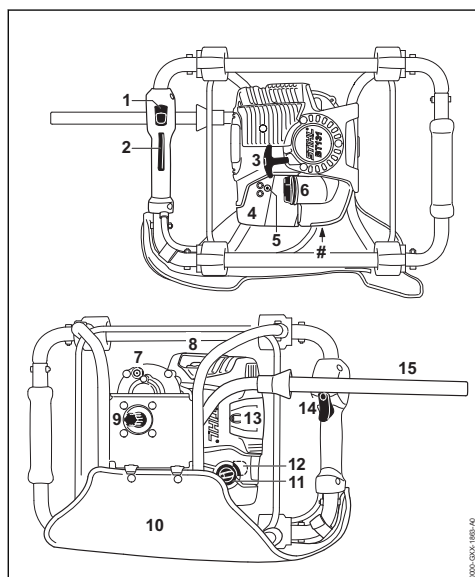
- škody na hnacím ústrojí vzniklé následkem opožděné či nedostatečné údržby (např. vzduchový a palivový filtr), nesprávným seřízením karburátoru nebo nedostatečným čištěním vedení chladicího vzduchu (žeber nasávání vzduchu, žeber válce)
- škody způsobené korozí a jiné škody vzniklé následkem nesprávného skladování
- škody na stroji v důsledku použití kvalitativně méněhodnotných náhradních dílů.

19.2 Součásti podléhající opotřebení

Některé díly stroje podléhají i při předpisům a určení odpovídajícímu používání přirozenému opotřebení a v závislosti na délce použití je třeba tyto díly včas vyměnit. K nim patří mimo jiné:

- brzda vrtáku
- spojka
- vrtací nástroje
- filtry (pro vzduch, palivo)
- startovací zařízení
- zapalovací svíčka
- tlumičí prvky antivibračního systému

20 Důležité konstrukční prvky



- 1 zastavovací tlačítko
- 2 pojistka plynové páčky
- 3 startovací rukojeť
- 4 víko filtru
- 5 seřizovací šroub karburátoru
- 6 uzávěr palivové nádržky
- 7 uzávěrný šroub
- 8 tlumič výfuku s ochrannou mřížkou proti jiskření¹⁾
- 9 vrtací vřeteno
- 10 opěrný polštářek

11 ovladač sytiče

12 ruční čerpadlo paliva

13 kryt zapalovací svíčky

14 plynová páčka

15 spouštěcí páčka pro brzdu vrtáku

výrobní číslo

21 Technická data

21.1 Hnací ústrojí

Jednoválcový čtyřdobý motor STIHL mazaný směsí

Zdvihový objem:	36,3 cm ³
Vrtání válce:	43 mm
Zdvih pístu:	25 mm
Výkon podle ISO 8893:	1,4 kW (1,9 k) při 8500 ot/min
Volnoběžné otáčky:	2800 ot/min
Rozpojavací otáčky:	9500 ot/min
Vúle ventilu	
Sací ventil:	0,10 mm
Vypouštěcí ventil:	0,10 mm

21.2 Zapalování

Elektronicky řízené magneto

Zapalovací svíčka (odrušená):	NGK CMR 6H, BOSCH USR 4AC
Vzdálenost elektrod:	0,5 mm

21.3 Palivový systém

Na poloze nezávislý membránový karburátor s integrovaným čerpadlem paliva

Objem palivové nádržky: 710 cm³ (0,71 l)

21.4 Vrtná převodovka

2stupňové čelní soukolí

Převodový poměr:	47,5:1
Max. otáčky vřetena:	200 ot/min
Max. točivý moment vrtacího vřetena:	81 Nm
Mazání:	Převodový tuk STIHL pro vyžínače

21.5 Hmotnost

Bez provozních náplní, bez vrtacího nástroje: 10 kg

21.6 Rozměry

Délka s nosným rámem: 400 mm

¹⁾ Ochranná mřížka není ve všech zemích na stroji.

Šířka s nosným rámem: 530 mm
 Výška bez vrtacího nástroje: 365 mm

21.7 Akustické a vibrační hodnoty

Ke zjištění akustických a vibračních hodnot jsou volnoběh a nominální maximální otáčky zohledněny v poměru 1 : 4.

Podrobnější údaje ke splnění směrnice pro zaměstnavatele Vibrace 2002/44/EG viz

www.stihl.com/vib

21.7.1 Hladina akustického tlaku L_{peq} podle ISO 11201

92 dB(A)

21.7.2 Hladina akustického výkonu L_{weq} podle ISO 3744

100 dB(A)

21.7.3 Vibrační hodnota $a_{hv, eq}$ podle ISO 20643

Zemní vrták 90 mm

Rukojeť vlevo: 1,7 m/s²

Rukojeť vpravo: 2,0 m/s²

Pro hladinu akustického tlaku a hladinu akustického výkonu činí faktor-K podle RL 2006/42/EG = 2,0 dB(A); pro vibrační hodnotu činí faktor-K podle RL 2006/42/EG = 2,0 m/s².

21.8 REACH

REACH je názvem vyhlášky EG o registraci, klasifikaci a povolení chemikálií.

Informace ke splnění vyhlášky REACH (EG) č. 1907/2006 viz

www.stihl.com/reach

21.9 Emisní hodnoty spalin

V typovém homologačním řízení EU naměřená hodnota CO₂ je uvedena pod

www.stihl.com/co2

ve specifických technických datech o výrobku.

Naměřená hodnota CO₂ byla zjištěna na reprezentativním motoru podle normovaného zkušebního procesu za laboratorních podmínek a není žádnou výslovnou nebo implikovanou zárukou výkonu určitého motoru.

Díky v tomto návodu k použití popsanému, účelu odpovídajícím použití a údržbě jsou splněny požadavky na spalinové emise. Při změnách na motoru provozní povolení zaniká.


22 Pokyny pro opravu

Uživatelé tohoto stroje směji provádět pouze takové údržbařské a ošetrovací úkony, které jsou popsány v tomto návodu k použití. Obsáhlejší opravy směji provádět pouze odborní prodejci.

STIHL doporučuje nechat provádět údržbařské a opravářské úkony pouze u autorizovaného, odborného prodejce výrobků STIHL. Autorizovaným odborným prodejcům výrobků STIHL jsou pravidelně nabízena odborná školení a k jejich dispozici jsou dodávány Technické informace.

Při opravách do stroje montovat pouze firmou STIHL pro daný typ stroje povolené náhradní díly nebo technicky adekvátní díly. Používat pouze vysokojakostní náhradní díly. Jinak hrozí eventuelní nebezpečí úrazů nebo poškození stroje.

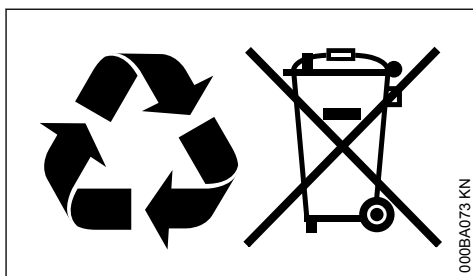
Firma STIHL doporučuje používat originální náhradní díly značky STIHL.

Originální náhradní díly značky STIHL se poznají podle číselného označení náhradních dílů STIHL, podle loga **STIHL** a případně podle znaku  pro náhradní díly STIHL (na drobných součástkách může být také uveden pouze tento znak).

23 Likvidace stroje

Informace týkající se likvidace jsou k dostání u místních úřadů a odborného prodejce výrobků STIHL.

Nesprávná likvidace může být zdraví škodlivá a zatěžovat životní prostředí.



- ▶ Výrobky STIHL včetně obalů odevzdejte na vhodném sběrném místě k opětovnému zhodnocení v souladu s místními předpisy.
- ▶ Nelikvidujte s domácím odpadem.

24 Prohlášení o konformitě EU

ANDREAS STIHL AG & Co. KG
 Badstr. 115

D-71336 Waiblingen

Německo

na vlastní zodpovědnost prohlašuje, že výrobek

konstrukce:	Půdní jamkovač
tovární značka:	STIHL
typ:	BT 131
sériová identifikace:	4313
zdvihový objem:	36,3 cm ³

odpovídá příslušným předpisům ve znění směrnice 2011/65/EU, 2006/42/ES a 2014/30/EU a byl vyvinut a vyroben ve shodě s níže uvedenými normami ve verzích platných vždy k výrobnímu datu:

EN ISO 12100, EN 55012, EN 61000-6-1

Technické podklady jsou uloženy u:

ANDREAS STIHL AG & Co. KG
Produktzulassung

Rok výroby stroje a výrobní číslo jsou uvedeny na stroji.

Waiblingen, 1.8.2022

ANDREAS STIHL AG & Co. KG

v zast.



Robert Olma, Vice President, Regulatory Affairs & Global Governmental Relations



25 UKCA-Prohlášení o konformitě

ANDREAS STIHL AG & Co. KG

Badstr. 115

D-71336 Waiblingen

Německo

na vlastní zodpovědnost prohlašuje, že výrobek

konstrukce:	Půdní jamkovač
tovární značka:	STIHL
typ:	BT 131
sériová identifikace:	4313
zdvihový objem:	36,3 cm ³

odpovídá příslušným ustanovením nařízení Spojeného království The Restriction of the Use of Certain Hazardous Substances in Electrical and Electronic Equipment Regulations 2012, Supply of Machinery (Safety) Regulations 2008 a Elec-

tromagnetic Compatibility Regulations 2016 a byl vyvinut a vyroben ve shodě s verzemi níže uvedených norem platných k datu výroby:

EN ISO 12100, EN 55012, EN 61000-6-1

Technické podklady jsou uloženy u:

ANDREAS STIHL AG & Co. KG

Rok výroby stroje a výrobní číslo jsou uvedeny na stroji.

Waiblingen, 1.8.2022

ANDREAS STIHL AG & Co. KG

v zast.



Robert Olma, Vice President, Regulatory Affairs & Global Governmental Relations



26 Adresy

Hlavní sídlo firmy STIHL

ANDREAS STIHL AG & Co. KG

Postfach 1771

D-71307 Waiblingen

Distribuční společnosti STIHL

ČEŠKA REPUBLIKA

Andreas STIHL, spol. s r.o

Chrlická 753

664 42 Modřice

www.stihl.com



0458-529-1021-C



0458-529-1021-C