

**SWARDMAN**

**ELECTRA** ⚡



**NÁVOD K POUŽITÍ - vřetenový žací stroj**



<b>Obsah</b>	<b>3</b>
<b>Bezpečnostní pokyny</b>	<b>4</b>
<b>Základní informace</b>	<b>5</b>
<b>Obsah balení</b>	<b>6</b>
<b>Hlavní bezpečnostní pokyny pro ručně vedený vřetenový žací stroj</b>	<b>7</b>
<b>Technické specifikace</b>	<b>9</b>
<b>Popis výrobku / vysvětlivky</b>	<b>10</b>
<b>Zprovoznění</b>	<b>12</b>
<b>Údržba</b>	<b>14</b>
<b>Poděkování</b>	<b>15</b>
<b>Poruchy a jejich řešení</b>	<b>16</b>
<b>Záruční informace</b>	<b>17</b>
<b>Příslušenství a informace o výrobcí</b>	<b>18</b>
<b>Prohlášení o shodě</b>	<b>19</b>
<b>Popis výrobku a použití</b>	<b>22</b>
<b>Technické specifikace</b>	<b>23</b>
<b>Vysvětlivky k obrázkům č.1 a č.2</b>	<b>24</b>
<b>Montáž regeneračních kazet</b>	<b>25</b>
<b>Údržba</b>	<b>26</b>
<b>Poruchy a jejich řešení</b>	<b>26</b>



**Originální návod k použití čtete prosím směrem od první stránky k poslední.**

### Výstrahy umístěné na stroji:



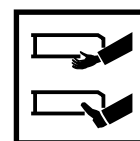
**VÝTRAHA!**



**ČTI NÁVOD  
K POUŽÍVÁNÍ!**



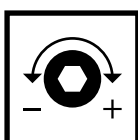
**NEBEZPEČÍ -  
ODLETUJÍCÍ  
PŘEDMĚTY!**



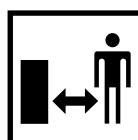
**DRŽ RUCI A NOHY  
STRANOU OD NOŽŮ**



**NEZDVIHAT STROJ  
ZA MADLO**



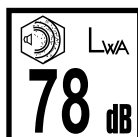
**ARETAČNÍ ŠROUB**



**DRŽ OKOLOSTOJÍCÍ  
STRANOU!**



**MAGNET**



**GARANTOVANÁ  
HLADINA  
AKUSTICKÉHO VÝKONU**



- Čtete návod k použití předtím, než začnete zařízení používat.
- Třetí osoby se musí zdržovat v dostatečně bezpečné vzdálenosti od pracovní oblasti.
- Z bezpečnostních důvodů nesmí s vřetenovým žacím stroje pracovat děti a mladiství do 16 let a ani osoby, které se dostatečně neseznámily s tímto návodem k použití. Osoby s omezenými fyzickými nebo psychickými schopnostmi smí tento výrobek používat pouze pod dohledem oprávněné osoby, aby bylo zajištěno, že si s výrobkem nehrají.

Čtěte tento návod pečlivě pro důkladné poznání, jak správně a bezpečně používat a udržovat váš stroj. Nebudete-li tak postupovat, může to vést k zdravotnímu úrazu nebo poškození stroje.

Návod udržujte stále dostupný jako nedílnou součást stroje a to i pro případ, že stroj postoupíte třetí osobě.

Pravá a levá strana jsou v návodu myšleny při postavení obsluhy za strojem ve směru jízdy vpřed.

Používání stroje v rozporu s tímto návodem nebo nedodržování instrukcí k provozu a servisu může vést ke ztrátě záruky.

Vřetenový žací stroj Swardman model A 45S a A 55S je navržený výhradně ke kosení trávníků v soukromých zahradách a v zahradách kolem domu o ploše menší než 1400 m<sup>2</sup> či ke 100 motohodinám ročně. Použití pro jiné účely je považováno za rozpor s účelem použití. Výrobce nenese žádnou odpovědnost za poškození zdraví nebo poškození stroje z toho plynoucí a tyto rizika jsou bezvýhradně na straně uživatele. Striktní dodržování podmínek pro provoz, servis a opravy, jak je uvedeno výrobcem, také tvoří základní prvky zamýšleného použití stroje.

Tento vřetenový žací stroj by měl být používán, udržován a opravován pouze osobami, které se důkladně seznámily, s jeho specifickými vlastnostmi a příslušnými bezpečnostními předpisy.

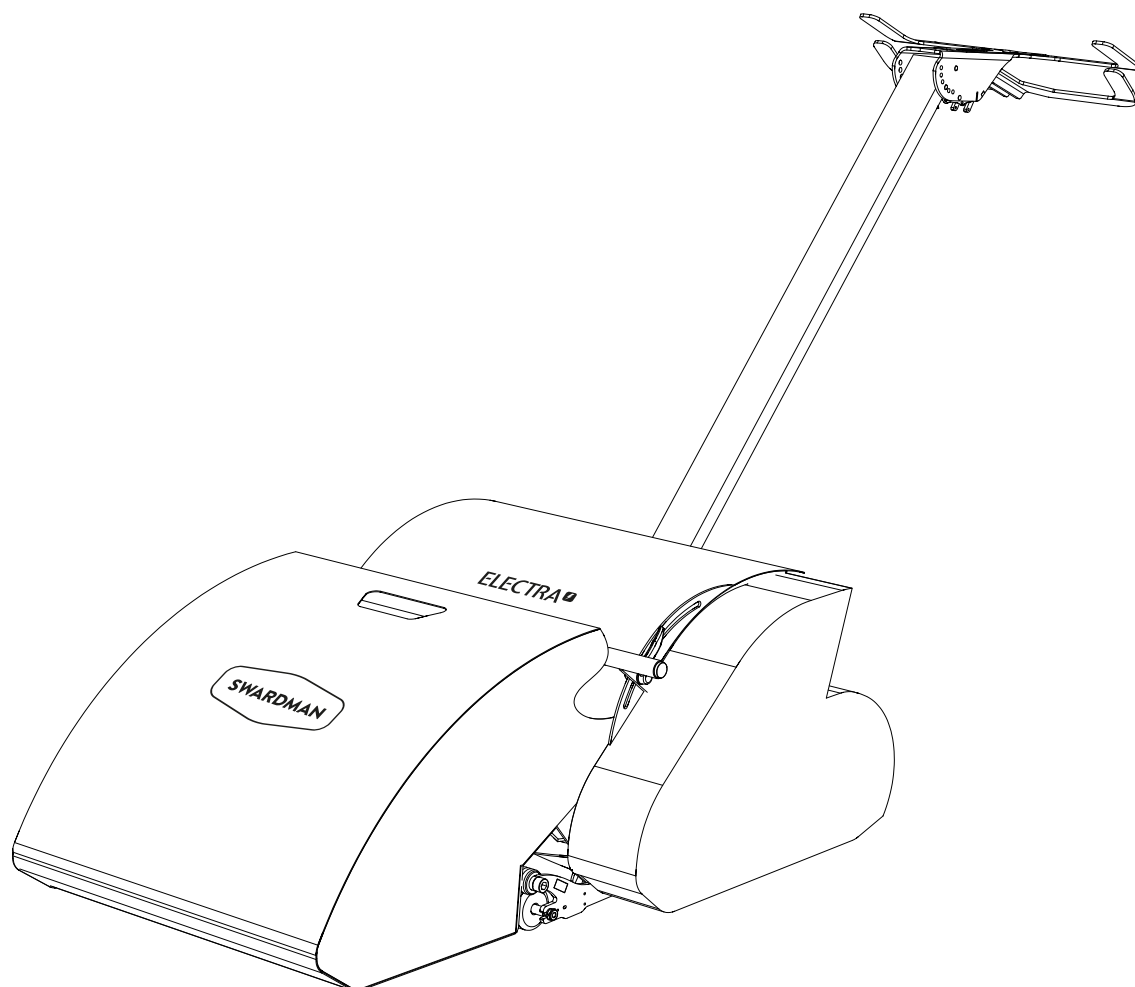


### **Bezpečnostní informace jsou značeny tímto symbolem**

Věnujte speciální pozornost sekcím označeným tímto symbolem v zájmu vlastní bezpečnosti!

## Obsah balení

1. Žací stroj
2. Koš na trávu
3. Nářadí
4. Nabíječka
5. Návod k použití
6. Návod - rychlý start



## Základní

- V zájmu vlastní bezpečnosti a správného použití stroje čtěte tento návod pečlivě.
- Prosím pamatujte, že uživatel stroje není zodpovědný pouze za ohrožení ostatních osob a jejich majetku, ale je zodpovědný také za nehody, které se staly v souvislosti s použitím stroje.
- Tento návod je nedílnou součástí stroje a musí být předán každému uživateli.
- Z bezpečnostních důvodů nesmí s vřetenovým žacím strojem pracovat děti a mladiství do 16 let a ani osoby, které se dostatečně neseznámily s tímto návodem k použití. Osoby s omezeným fyzickými nebo psychickými schopnostmi smí tento výrobek používat pouze pod dohledem oprávněné osoby, aby bylo zajištěno, že si s výrobkem nehrají.
- Prosím, vysvětlete všechna potenciální nebezpečí a způsob jejich prevence každému, kdo bude pracovat s tímto strojem.
- Prosím skladujte stroj na zabezpečeném místě. Stroj, který není používán, má být skladován v suchu a uzamčeném prostoru s teplotou vyšší než 10°C. Prostor by neměl být přístupný dětem.
- Při práci se strojem noste vždy ochranné pracovní rukavice, v zájmu vašeho zdraví.
- V případě nepřerušované práce se strojem delší než dvě hodiny, dělejte bezpečnostní pauzy.
- Žací stroj je navržen ke kosení trávníků v soukromých zahradách a zahradách kolem obytných domů o ploše menší než 1400 m<sup>2</sup> či ke 100 motohodinám provozu ročně.
- Stroj nesmí být doplněn žádným příslušenstvím, které nebylo schváleno společností Swardman. Nedodržením tohoto pokynu, může vést k neuznání záruky.
- Tento žací stroj nesmí být použit ke kosení ploch, které nejsou trávníkem, obsahují více než 20 % rostlin, které nejsou trávami.
- Pro dosažení co nejvyšší kvality stříhu doporučujeme sekat přibližně 2x týdně na výšku 20-25mm. Výsledek, stejně jako výdrž akumulátoru závisí na místních podmínkách, hustotě a složení travního porostu.
- Nikdy nekoste, jsou-li v blízkosti jiné osoby, obzvláště děti nebo zvířata.
- Před každým kosením i během něho se ujistěte, že v trávníku nejsou žádné cizí a nežádoucí předměty, které by mohly způsobit poškození stroje, případně zranění, jedná se především o kamínky, větve, kůru, hračky, dráty, provázky, hadice apod.
- Při kosení vždy používejte bezpečnou obuv a dlouhé kalhoty. Nepoužívejte otevřené boty ani sandály.
- Před použitím stroje ověřte jeho dobrý technický stav. Zaměřte se zejména na vřeteno, spodní nůž, šroubové spoje, řemen. Pokud jsou díly poškozené nebo opotřebené, nechte je neprodleně opravit nebo vyměnit. Při opravách a údržbě používejte pouze originální nebo schválené díly Swardman.
- **Akumulátory**
  -  Nebezpečí požáru!
  - Před prvním použitím je třeba akumulátor naformátovat. Připojte stroj na nabíječku a akumulátor nabijte na 100 % kapacity.
  - Sekačku s akumulátorem nikdy neskladujte v blízkosti kyselin a lehce hořlavých materiálů.
  - Nabíjejte akumulátor výhradně originálně dodávanou nabíječkou Swardman. Při použití jiných typů nabíječek se může akumulátor poškodit, dokonce může dojít k požáru.
  -  Nebezpečí exploze!
  - Chraňte akumulátor před horkem a ohněm.
  - Akumulátorová sekačka se může používat pouze při teplotách 5°C až 40°C.
  - Nabíjecí kabel pravidelně kontrolujte, zda nevykazuje známky poškození nebo stáří (lámavost) a smí se používat pouze v bezvadném stavu.
  - Dodávaná nabíječka se smí používat pouze k nabíjení akumulátorů, které jsou součástí dodávky.
  - Sekačku nikdy nenechávejte dlouhodobě připojenou k nabíječce. Po plném nabití nabíječku od sekačky odpojte.
  - S novou nabíječkou si už uživatel nemůže volit proud, kterým bude nabíjet. Nabíječka ho řídí sama. Nabíječku musí používat vždy jen originální (tu, kterou dostane k sekačce) - to už je v návodu napsáno výše.
  - Ukazuje-li sekačka při sekání plnou kapacitu baterie (při sekání svítí všechny diody) a náhle zhasne několik diod najednou, nejedná se o závadu, ale o běžný projev baterie LiFePO.

## Manipulace

- Koste trávník pouze za denního světla nebo při dostatečném umělém osvětlení.
- K pohonu pojezdu stroje používejte vždy pouze tempo vaší chůze.
- **Rychlost stroje primárně regulujte ovládacími tlačítky plus 23 a mínus 22 obr. 5. Počet stříhů na 1 metr a kvalita stříhu zůstávají neměnné. Dodatečně, např. při změně směru jízdy, lze regulovat rychlost pákou pojezdu.**
- Vždy dbejte na bezpečný postoj, pokud kosíte svah.
- Budte obzvláště opatrní při změně směru nebo při otáčení ve svahu.
- Nekoste z bezpečnostních důvodů svah prudší než sklon 25°.
- Budte obzvláště opatrní při otáčení se strojem, nebo při couvání.
- Budte při kosení vždy v přirozené poloze a držte stabilní pozici po celou dobu práce.
- Dodržujte při kosení bezpečnou vzdálenost od žacího stroje, která je daná řídítky.
- Pokud stroj přenášíte na jiné místo, nebo jí nakládáte do dopravního prostředku, nebo přejíždíte místa, která nejsou zatrávněná, vždy vyčkejte, až se žací ústrojí zastaví.
- Nikdy nepřenášejte a nezvedejte žací stroj, pokud běží motory.
- Nikdy nepoužívejte žací stroj, pokud není správně nasazen sběrací koš, případně chybí nebo jsou poškozeny jiné bezpečnostní prvky.
- Žací stroj startujte pouze v jeho pracovní poloze, nikdy když je na boku či jinak převrácený.
- Při startování vždy dbejte, aby vaše ruce i nohy byly v bezpečné vzdálenosti od žacího ústrojí.
- Nikdy nesahejte rukama do žacího ústrojí, pokud je stroj zapnutý.
- Nikdy neseřizujte a nečistěte žací ústrojí, pokud je stroj zapnutý.
- Vypněte stroj hlavním vypínačem 12 obr. 2 vždy když:
  - Nabíjíte stroj
  - Kontrolujete, čistíte nebo provádíte seřízení jakékoliv části stroje.
  - Odstraňujete jakékoliv nežádoucí předměty ze žacího ústrojí.
- Pokud se na žacím stroji zablokuje ať žací ústrojí nebo pojezd, je nutné stroj ihned vypnout, zjistit příčinu, odstranit jí a před opětovným spuštěním zkontrolovat, zda nedošlo k poškození dílů. Pokud po následném spuštění vykazuje stroj vyšší vibrace, vypněte stroj a obraťte se na servis Swardman.
- Madlo (rukojeť) výměnných kazet neslouží k manipulaci se strojem, ale výlučně k vyjmutí a vložení kazet. Při manipulaci se strojem prostřednictvím madla kazety by mohlo dojít k nevratnému poškození nastavení stříhu nebo jiných funkcí kazet.

## Údržba a skladování

- Prosím ujistěte se, že všechny šrouby jsou dobře utaženy.
- Z důvodů bezpečnosti vyměňujte poškozené díly za nové.
- Ochranné rukavice noste vždy při údržbě a servisu žacího stroje.
- Údržbu a servis stroje provádějte vždy s vypnutým motorem a vypnutým hlavním vypínačem.
- Nečistěte žací stroj tekoucí ani tlakovou vodou.
- Z důvodů bezpečnosti a spolehlivosti smějí být použity pouze originální díly Swardman.
- Zabezpečte, aby okolní teplota skladovacího prostoru neklesla pod 10°C a nepřesáhla 50°C.



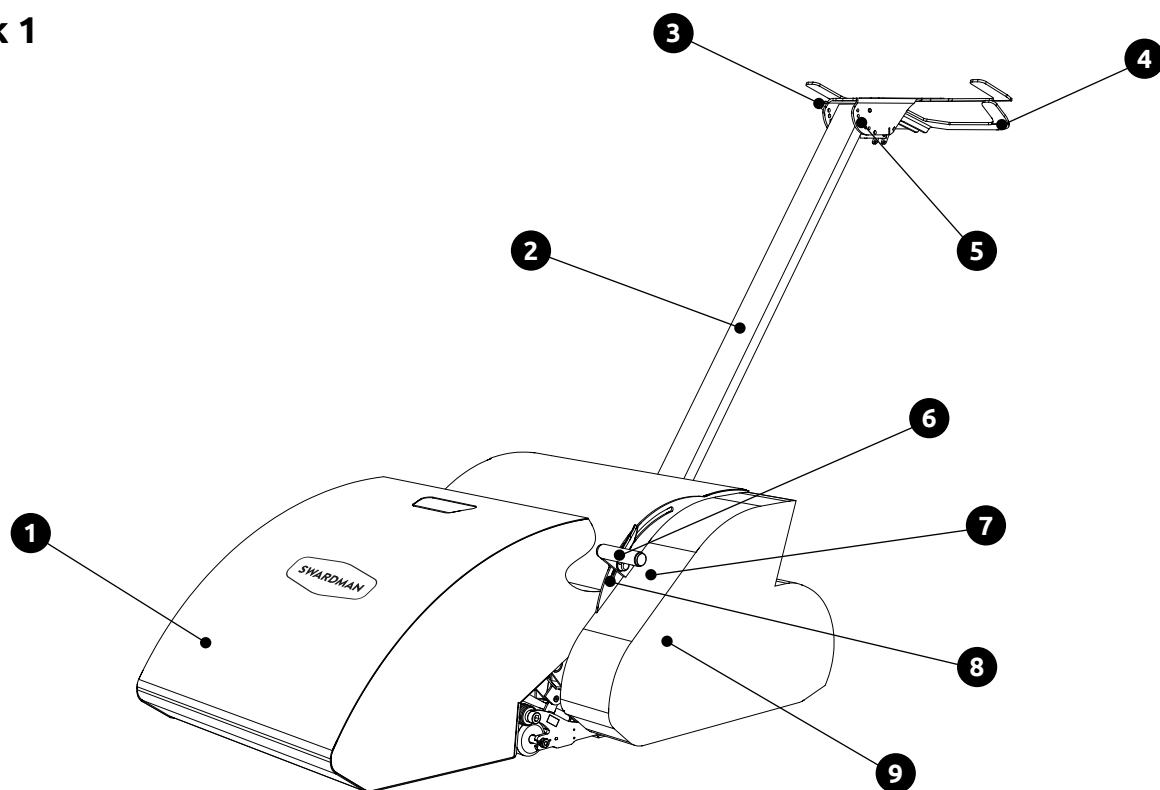
Vřetenový žací stroj	Electra 45	Electra 55
Objednací číslo	A45 S	A55 S
Maximální pracovní rychlost (km.h <sup>-1</sup> )	5,3	5,3
Záběr vřetene (cm)	44,5	54,5
Výška kosení (mm)	4 – 45	4 – 45
Počet stříhů/metr (5nožové vřeteno)	60	60
Objem sběrného koše (l)	40	50
Hmotnost (kg)	53	59
Maximální celková šířka (cm)	59	69
Pracovní napětí (V)	24	24
Deklarovaná hladina emisního akustického tlaku A na pracovním místě obsluhy <sup>1</sup> L <sub>pAd</sub> (dB)	67 + 2	67 + 2
Garantovaná hladina akustického výkonu <sup>2</sup> A L <sub>WA,G</sub> (dB)	78	78
Deklarovaná souhrnná hodnota zrychlení vibrací přenášených na ruku-paži obsluhy <sup>3</sup> a <sub>hvd</sub> (m.s <sup>-2</sup> )	max 2,5	max 2,5
Sériové číslo	Viz údaje na štítku stroje	

<sup>1</sup> měřeno podle ČSN EN ISO 5395-1, Příloha F a ČSN EN ISO 11201: duben 2010

<sup>2</sup> měřeno podle NV č.9/2002 Sb. směrnice 2000/14/ES

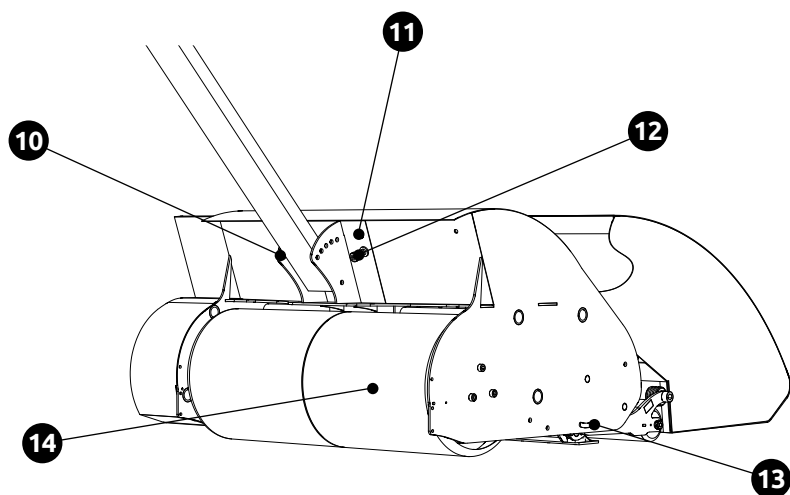
<sup>3</sup> měřeno podle ČSN EN ISO 5395-1, Příloha G a ČSN EN ISO 20643

Obrázek 1



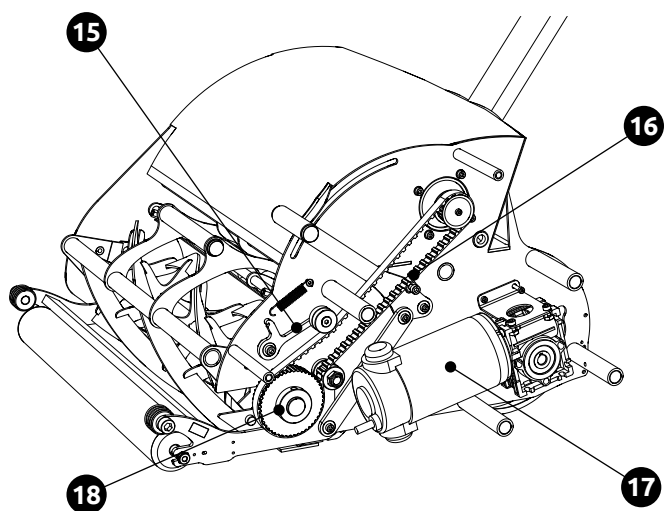
- |                                |  |                                  |
|--------------------------------|--|----------------------------------|
| 1 Sběrací koš na trávu         | 4 Ovládací páka pojezdu                | 7 Ukazatel výšky sečení          |
| 2 Tělo řídítek                 | 5 Nastavení výšky řídítek              | 8 Rychloupínací šroub            |
| 3 Ovládací páka žacího ústrojí | 6 Ovládací páka nastavení výšky kosení | 9 Boční kryt rozvodového ústrojí |

Obrázek 2



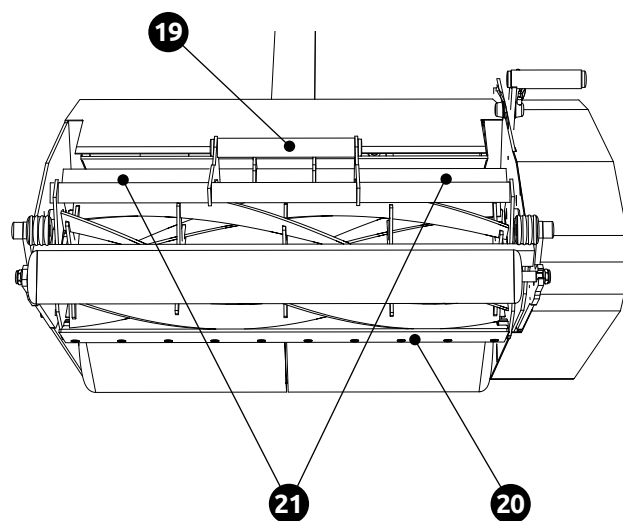
- |                                |
|--------------------------------|
| 10 Nastavenní polohy řídítek   |
| 11 Napájecí konektor           |
| 12 Hlavní vypínač              |
| 13 Aretační šroub výšky sečení |
| 14 Zadní válec s diferenciálem |

Obrázek 3



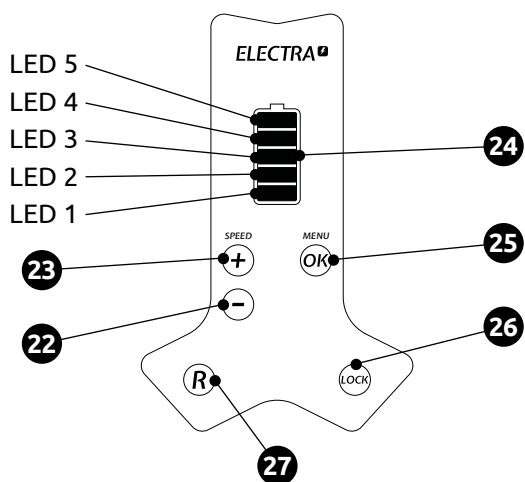
- 15 Napínací kladka řemene
- 16 Řemen pohonu vřetene
- 17 Motor pojezdu
- 18 Řemenice vřetene

Obrázek 4



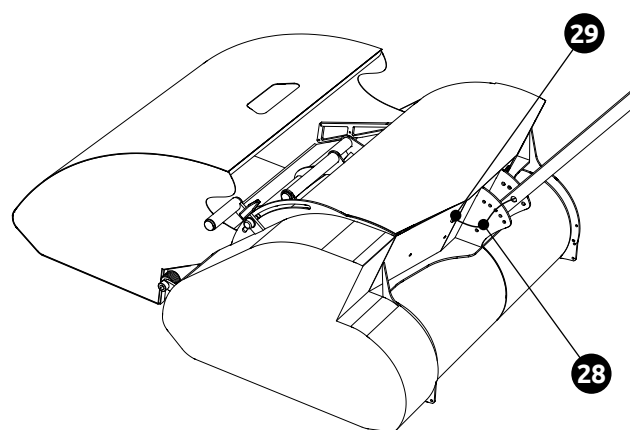
- 19 Madlo kazety
- 20 Spodní nůž vřetene
- 21 Seřizovací šrouby vřetene

Obrázek 5



- 22 Tlačítko snížení rychlosti
- 23 Tlačítko zvýšení rychlosti
- 24 Světelná signalizace nabíjení a nastavení pokročilých funkcí
- 25 Tlačítko „OK“
- 26 Tlačítko „LOCK“ pro aktivaci pohonu vřetene
- 27 Tlačítko „R“ pro aktivaci zpátečky

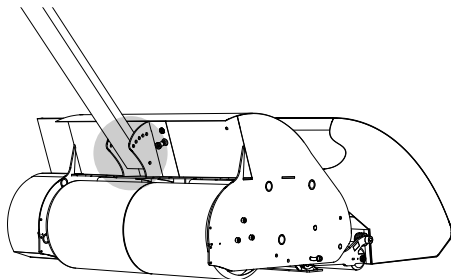
Obrázek 6



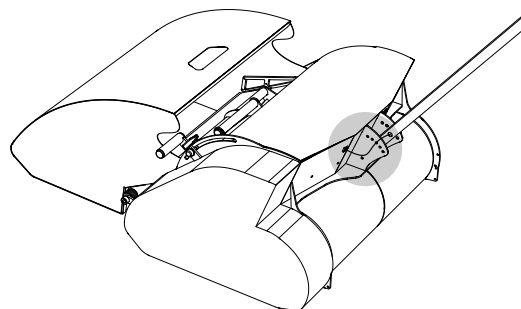
- 28 Datový kabel
- 29 Zdíčka pro datový kabel

## Sestavení žacího stroje

Opatrně rozřízněte krabici z čelního pohledu a žací stroj z ní pomalu vytlačte. Nikdy stroj nevytahujte z krabice ani k jeho zvedání a přenášení nepoužívejte rukojeť výměnných kazet.



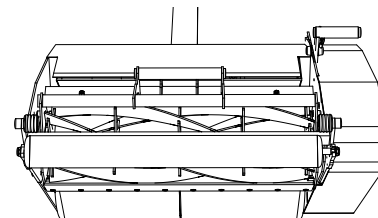
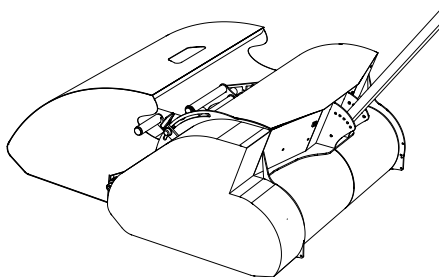
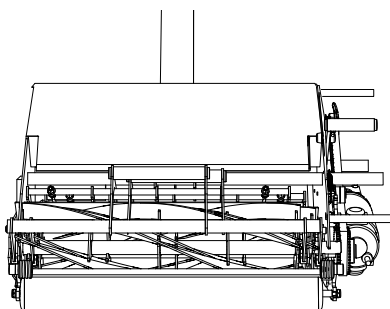
1. Vložte profil řídicího páru do konzole sekačky, nastavte požadovaný sklon a upevněte profil šrouby.



2. Datový kabel 23, obr. 6 vyčnívající z konzole řídicího páru zapojte do zdířky 29 v levé zadní části sekačky.

## Kontrola nastavení vřetene

Pravidelně kontrolujte seřízení vřetene vůči spodnímu noži. **K seřízení použijte klíč velikost 8.** Stroj se šíří 45 cm má 2 nastavovací šrouby a stroj se šíří 55 cm má 3 nastavovací šrouby.



1. Vypněte hlavní vypínač 12
2. Pokud vřeteno nestříhá čistě, dotáhněte **nastavovací šrouby 21** ve směru hodinových ručiček. Postupujte citlivě s utažením o cca 10°. Dle potřeby postup opakujte.

3. Zakloňte stroj dozadu, aby se řídicí pára dotýkal země.

4. Vložte proužek papíru před spodní nůž 20 a opatrně otočte druhou rukou vřetenem.
5. Pokud se papírek ustříhne u všech nožů a po celé šíři, je vřeteno seřízené. Lehký kontakt nožů vřetene se spodním nožem je normální.



Seřizujte pouze s ochrannými rukavicemi a při vypnutém stroji.



Příliš velký tlak mezi vřetenem a spodním nožem způsobí nadměrné opotřebení nožů, ale i hnacího řemene. Při správném nastavení by se vřeteno mělo lehce otáčet.

## Startování stroje

1. Zapněte hlavní bezpečnostní vypínač 12.
2. Stiskněte tlačítko OK 25.
3. Rozsvítí se diody na řídicích.
4. Stiskněte tlačítko LOCK 26 rozbliká se páta dioda. Během blikání zdvihněte do 1,5 vteřiny pravou páku. Roztočí se vřeteno. Zdvihnutím levé páky aktivujete pojezd stroje. Čím více stisknete, tím rychleji stroj pojede.
5. Uvolněním pravé páky vypnete vřeteno.
6. Uvolněním levé páky stroj zastavíte.

## Nastavení výšky kosení

Výška kosení je nastavitelná ovládací pákou v levé části stroje. Pro změnu nastavení výšky postupujte takto:

1. Výška kosení je aretována šroubem 13 v pravé bočnici, který se pohybuje v drážce. Před změnou výšky kosení je potřeba aretační šroub lehce povolit.
2. Povolte rychloupínací šroub 8.
3. Výšku kosení upravte pohybem páky 6 vpřed pro snížení a pohybem páky vzad pro zvýšení výšky sečení. Nastavenou výšku znázorňuje horní hrana páky.
4. Po dosažení požadované výšky opět utáhněte rychloupínací i aretační šroub. Tím zajistíte konstantní výšku sečení v celé šíři stroje.

Vedle ovládací páky pro nastavení výšky sečení je orientační stupnice s ukazatelem 7. Stupnice ukazuje výšku kosení v milimetrech nebo palcích.

## Základní funkce ovládání klávesnice

**Vyšší plyn = vyšší otáčky motoru = rychlejší pojezd a vyšší otáčky vřetene. Nižší plyn = nižší otáčky motoru = pomalejší pojezd a nižší otáčky vřetene. Počet stříhů na 1 metr a kvalita stříhu zůstávají neměnné.**

### Změna rychlosti

Tlačítko „plus“ 23 a „mínus“ 22

- Jedno stisknutí = krok 1/20 (+/- 0,65 km/h)
- Při zvýšení rychlosti problikne 2. LED
- Při snížení rychlosti problikne 1. LED

Plus nebo minus tlačítko stačí držet pro rychlejší změnu rychlosti

### Jízda dozadu – couvání

Rychlost vzad je nastavena na 70 % zvolené rychlosti vpřed.

- Stikněte tlačítko R 27, pokud sekačka stojí (není sepnutá levá páka pojezdu)

### Standby režim

- Sekačka se uspí za 60 s nečinnosti
- Pro opětovné zapnutí sekačky stiskněte jakékoli tlačítko na řídicích.

### Zapnutí vřetene

- Odjištění vřetene - stiskem tlačítka LOCK 26 – rychle bliká 1. LED
  - Čas pro odjištění vřetene je 1,5 s
- Pozn.: Vřeteno nelze odjistit, pokud je aktivní tempomat (viz. pokročilé funkce)

## Pokročilé funkce ovládání klávesnice

### Tempomat

- Umožňuje ovládat sekačku jednou pákou.
- Zapíná se stisknutím tlačítka R nebo LOCK v případě, že stroj jede a točí se vřeteno.
- Zapíná se stisknutím klávesy R (nikoliv LOCK) v případě, že stroj jede a vřeteno se netočí (klávesa LOCK v tomto případě slouží pro zapnutí vřetene).
- Vypíná se stisknutím klávesy R nebo LOCK nebo puštěním obou pák.
- Při aktivním tempomatu sekačka jede rychlostí, která byla nastavena při zapnutí tempomatu, nastavenou rychlost lze změnit tlačítky + **23** nebo - **22**.
- Při zapnutém tempomatu lze udržovat sekačku v chodu levou nebo pravou pákou.
- Ovládání levou pákou lze v režimu tempomatu měnit za pravou a naopak.
- Zapnutí a vypnutí tempomatu je signalizováno zvukovým signálem.

### Vysypání koše

Naplněnost koše kontrolujte průběžně pohledem. Nikdy nenechávejte koš naplnit, aby tráva vypadávala z koše zpět do trávníku. Nikdy nenaplňujte koš nadměrně vašich fyzických schopností ho zvednout a vysypat.

### Ukončení práce se strojem

Úplné vypnutí stroje proved'te hlavním bezpečnostním vypínačem **12**. LED diody ihned zhasnou.

### Čištění

Po každé práci stroj očistěte od nečistot a pokosené trávy. Stroj očistěte smetáčkem nebo kompresorem a otřete hadříkem. Nikdy nevyužívejte vodní tlakové čističe, jejich použitím přijmete o záruku na stroj.

### Regenerační mód

- Lze využít při práci s regeneračními kazetami.
- Při spuštění tohoto režimu se nastaví maximální pracovní otáčky na kazetě a tlačítka + a - lze upravovat pouze rychlost pojezdu. Otáčky kazety zůstávají neměnné.
- Zapíná a vypíná se současným stiskem a podržením tlačítek OK a R po dobu 2 sekund.
- Při zapnutí regeneračního módu 4x rychle zabliká 4. LED.
- Při vypnutí regeneračního módu 1x pomalu problikne 4. LED.
- Při zapnutém regeneračním módu je výkon vřetene maximální bez vlivu rychlosti pojezdu +, - nemá vliv na rychlost v režimu tempomatu.
- Při regeneračním módu je rychlost pojezdu sekačky nižší než při sekání.

## Seřizování kvality stříhu

Klíčem ke kvalitnímu trávníku je správně seřízené žací ústrojí. Seřízení provádějte vždy, když vidíte, že stroj nekosí kvalitně. Preventivní kontrolu seřízení proveďte před každým kosením. (Pro lepší názornost využijte video manuál na [www.swardman.com](http://www.swardman.com).)

Seřízení proveďte následovně (graficky znázorněno v odstavci - Kontrola seřízení vřetene (str. 10)):

1. Zastavte stroj
2. Vypněte hlavní vypínač **12**
3. Nasadte si ochranné rukavice
4. Sundejte koš na trávu
5. Stroj zakloňte, aby se řídítka opřela o zem
6. Vezměte si přehnutý proužek kancelářského papíru a plochý klíč velikost 8
7. Klekněte si před žací stroj
8. Jednou rukou simulujte proužkem papíru stéblo trávy, které přivedete kolmo před ostří spodního nože
9. Druhou rukou pomalu otočíte vřetenem tak, aby se papírek ustříhl – dbejte maximální opatrnosti – žací ústrojí může způsobit bolestivý úraz i při pomalém otáčení
10. Papírek se ustříhl čistě – opakujte na obou krajích a na prostředku. Pokud byl stříh všude čistý, vše je v pořádku.
11. Pokud se papírek nepřestříhl či zůstal v místě stříhu otřepaný, je potřeba na této straně spodní nůž přitáhnout k vřetenu.
12. Přitažení spodního nože proveďte lehkým pootočením matice **21** doprava.
13. Opět opakujete kontrolu pomocí papírku. Tento postup opakujete, dokud nestříhá vřeteno v celé šíři perfektně.
14. Pokud bylo žací ústrojí delší dobu používáno (dle intenzity kosení a velikosti kosené plochy) může být otupené a seřízení bude náročnější. Pokud se seřízení již nepodaří na kvalitu čistého stříhu, je nutné žací ústrojí přebrousit. Jak zajistit nabroušení vřetene zjistíte na webu Swardman v sekci servis.
15. Po každém kosení můžete ostří vřetene potřít biologickým olejem, aby bylo ostří chráněno proti korozi, současně se tím sníží případný hluk a tření.

## Uskladnění v zimě / uskladnění po dobu delší než 30 dní

Předepsaná pravidelná údržba v doporučených servisních intervalech, nahrazování opotřebovaných nebo poškozených částí podle potřeby a opravy a údržba stroje prováděné v servisním středisku společnosti Swardman před zimním uskladněním prodlouží životnost a spolehlivost žacího stroje.

### Před uskladněním žacího stroje dbejte následujících pokynů:

1. Stroj důkladně očistěte. Odstraňte všechnu ulpěnou trávu.
2. Zkontrolujte mechanické součásti stroje (viz „Nastavení protiostrží“) a břity nožů lehce potřete biologickým olejem.
3. Zkontrolujte, zda jsou všechny šrouby a matice utažené.
4. Nabijte akumulátor na 100 %.
5. Akumulátory po každých 8 týdnech oživte dobitím na 100 %. Při nabíjení akumulátoru musí být teplota okolního prostoru alespoň 10°C!
6. Zabezpečte, aby okolní teplota skladovacího prostoru neklesla pod 10°C.

## Poděkování

Děkujeme, že jste si vybrali vřetenový žací stroj Swardman. Věříme, že Vám při správné péči bude dlouho sloužit a Váš trávník bude Vaší chloubou i potěšením.

Náš tým je připraven Vám se správným používáním vždy poradit. Pokud máte jakékoliv nejasnosti, neváhejte nás kontaktovat.

Budeme rádi, pokud se s námi podělíte o své zkušenosti s používáním vřetenového žacího stroje Swardman.

Následující tabulka uvádí projevy závad a postup jejich odstranění, pokud Váš stroj nepracuje správně. Pokud s její pomocí nemůžete závadu nalézt a odstranit, obraťte se na svého prodejce.



**Pozor: Před zjišťováním závady stroj vypněte hlavním vypínačem 12**  
Podporu formou video návodů najdete na [www.swardman.com/cz/podpora](http://www.swardman.com/cz/podpora)

Projev závady	Možná příčina	Odstranění závady
Terén je po sečení neupravený	Spodní nůž není správně nastaven	Nastavte spodní nůž.
Motor nelze zastavit	Porucha snímače nebo elektroniky	Okamžitě stroj vypněte hlavním spínačem 12 a kontaktujte servis nebo svého prodejce Swardman.
Kazeta se neotáčí	<ol style="list-style-type: none"> <li>Nesprávné nastavení vřetene</li> <li>Spadlý nebo poškozený řemen 16</li> </ol>	<ol style="list-style-type: none"> <li>Povolte seřizovací šrouby vřetene 21 a znovu vřeteno seřídte.</li> <li>Vyměňte řemen pohonu vřetene 16. Řemen nasadte dle obrázku 3 na str. 11. Pokud je řemen poškozený, vyměňte jej.</li> </ol>
Sekačka se náhle zastavila a píská (zvuk vychází z dolní části sekačky)	Přerušení spojení mezi řídicími deskami stroje	Zkontrolujte, zda je správně zapojen datový kabel 28. Pokud závada trvá, kontaktujte servis nebo svého prodejce Swardman.
Sekačka se vypnula a píská (zvuk vychází od řídicíků)	Kritický stav baterie	Dobijte akumulátor.
LED1 rychle bliká a netočí se vřeteno	Nízká kapacita akumulátoru	Nabijte akumulátor.
LED2 rychle bliká, sekačka nejede a netočí se vřeteno	Přehřátí sekačky	Nechte stroj alespoň 30 minut v klidu na chladném a dobře větraném místě. Sekačku vypněte. Po 30 minutách stroj opět zapněte hlavním spínačem 12.
LED4 rychle bliká, netočí se kazeta (vřeteno, vertikutátor, vyčesávač...)	Přetížení motoru kazety	<ol style="list-style-type: none"> <li>Nejprve povolte šrouby nastavování vřetene. Poté sekačku vypněte a zapněte hlavním spínačem 12.</li> <li>Nejprve zkontrolujte, zda kazetě nebrání v otáčení překážka. Překážku odstraňte. Poté sekačku vypněte a zapněte hlavním spínačem 12.</li> <li>Pracujete-li s regeneračními kazetami, zkontrolujte, zda je sekačka nastavena v režimu regeneračního módu.</li> </ol>
LED5 rychle bliká, sekačka nejede	Přetížení motoru pojezdu	<ol style="list-style-type: none"> <li>Zkontrolujte, zda válcům sekačky nebrání v otáčení překážka. Překážku odstraňte. Poté sekačku vypněte a zapněte hlavním spínačem 12.</li> <li>Snižte rychlost pojezdu. Vypněte a zapněte sekačku hlavním spínačem 12.</li> </ol>



**Pokud výše uvedené postupy odstranění závad problém nevyřeší, kontaktujte odborný servis Swardman na tel: +420 774 365 599 nebo na [servis@swardman.com](mailto:servis@swardman.com).**



Společnost Swardman poskytuje záruku na výrobní a materiálové vady tohoto výrobku. Dojde-li v záruční době k výskytu výrobní nebo materiálové vady, zavazujeme se výrobek opravit (nebo vyměnit).

Záruční doba na výrobek určený k domácímu použití je 24 měsíců od data zakoupení. Při řemeslném nebo profesionálním využití nebo při obdobném zatížení 12 měsíců.

### **Záruční oprava bude provedena, pokud:**

- Stroj dopravíte svému prodejci zahradní techniky Swardman.
- Prokážete koupi výrobku a datum koupě např. fakturou za zboží.

### **Tato záruka nemůže být uplatněna, pokud:**

- neprokážete koupi výrobku s datem koupě,
- nebo není stroj vybaven výrobním štítkem,
- byl výrobek upraven, a tím se změnila specifikace výrobce, nebo došlo k namontování neoriginálních dílů,
- byla demontáží krytu akumulátorů a řídicí desky porušena pečeť,
- byla jakákoli předchozí oprava výrobku provedena jinde než v autorizovaném servisu značky Swardman,
- k závadě výrobku došlo jeho špatným seřízením, špatným zacházením, nevhodným použitím, profesionálním použitím, zanedbáním nebo neúmyslným poškozením,
- k závadě výrobku došlo jeho nedostatečnou údržbou,
- byla jakákoli součást, zvláště pojezd nebo mechanismus sečení, poškozena nárazem na pevný předmět,
- byla závada výrobku vyvolána jeho nesprávným používáním,
- byla závada výrobku způsobena jeho běžným opotřebením.

Následující součásti jsou považovány za spotřební materiál. Jejich životnost závisí na pravidelném servisu, a záruka se na ně běžně nevztahuje: Nože, hnací řemeny, ložiska, baterie.

Záruka se nevztahuje na náklady spojené s běžnou údržbou výrobku.

Ve Vašem nejlepším zájmu je řídit se návodem k použití žacího stroje. Důkladná péče o výrobek Vám zajistí, že Vám bude výrobek výborně sloužit po mnoho let. Pro správnou funkci doporučujeme žací vřeteno alespoň jedenkrát ročně nabrousit v autorizovaném servisu Swardman.

V případě nutnosti vždy používejte originální náhradní díly výrobce Swardman. Záruka se nevztahuje na poškození výrobku, ke kterému dojde po použití náhradních dílů, které nebyly vyrobeny či schváleny společností Swardman.

Tato záruka nemá vliv na Vaše zákonná práva v souvislosti s vadnými výrobky.

Nastane-li doba likvidace výrobku, berte prosím ohled na životní prostředí a výrobek odevzdejte k recyklaci odpadů. (Pro informace o umístění výrobku prosím kontaktujte orgány místní správy).

## Výměnné kazety



Vřeteno (5, 6, 10 nožů)



Vertikální kazeta



Vyčesávací kazeta



Vyčesávací kazeta  
na umělý trávník



Kartáčovací kazeta

## Řídítka



Kožená řídítka



Držák na pití



Přední profilovaný válec



Stěrka předního  
a zadního válce

## Přední válec

## Další příslušenství



Držák na mobilní  
telefon



Držák na kazety

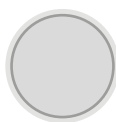


Transportní kolečka



Kolečka  
na vysokou trávu

## Barvy a materiály



STŘÍBRNÁ



ANTRACIT



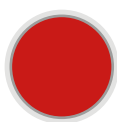
RAL 9016



RAL 3011



RAL 2009



RAL 3020



RAL 5015



RAL 6018



Libovolná  
RAL

## Informace o výrobci

Swardman, s.r.o.  
Šardice 792  
696 13 Šardice  
Česká republika

www.swardman.com  
E: info@swardman.com  
T Servis: +420 774 365 599





**EC Declaration of Conformity, EU Declaration of Conformity  
ES Prohlášení o Shodě, EU Prohlášení o Shodě**

This declaration of conformity is issued under the sole responsibility of the manufacturer.  
Toto prohlášení o shodě se vydává na výhradní odpovědnost výrobce.

<b>Výrobce / Manufacturer:</b>	<b>Swardman, s.r.o.</b>																
<b>Adresa / Address:</b>	Šardice č.p. 792, 696 13 Šardice, Česká republika / <i>Czech Republic</i>																
<b>IČ / ID:</b>	29155738																
<b>Jméno a adresa osoby pověřené sestavením technické dokumentace (podle 2006/42/ES, NV č. 176/2008 Sb.) a jméno a adresa osoby, která uchovává technickou dokumentaci (podle 2000/14/ES, NV č. 9/2002 Sb.) / Name and address of the person authorised to compile the technical file (according to 2006/42/EC) and name and address of the person, who keeps the technical documentation (according to 2000/14/EC):</b>	Swardman, s.r.o., Šardice č.p. 792, 696 13 Šardice, Česká republika / <i>Czech Republic</i>																
<b>Výrobek (stroj) – typ / Product (Machine) – Type:</b>	<b>Vřetenová sekačka Swardman typ A55 (A45)</b>																
<b>Výrobní číslo / Serial number:</b>																	
<b>Popis / Description:</b>	Vřetenová sekačka Swardman A55(A45) je akumulátorový žací stroj s vyměnitelným vodorovným vřetenem. / <i>Spindle mower Swardman A55 (A45) is cordless mower with a removable horizontal cylinder.</i>																
	<table border="1"> <tr> <td>Šířka záběru / <i>Cutting width</i></td> <td>450 mm</td> <td>550 mm</td> </tr> <tr> <td>Hmotnost / <i>Weight</i></td> <td>52 kg</td> <td>59 kg</td> </tr> <tr> <td>Rychlost pojezdu (kmh) / <i>Travel speed (kph)</i></td> <td colspan="2">5,3</td> </tr> <tr> <td>Rozměry (hxšxv) / <i>Dimensions(dxwsh) cm</i></td> <td>1320x590x1050</td> <td>1320x690x1050</td> </tr> <tr> <td>Stupeň ochrany krytem: IP43 ČSN EN 60529. / <i>Degree of Protection IP43 ČSN EN 60529.</i></td> <td colspan="2"></td> </tr> </table>		Šířka záběru / <i>Cutting width</i>	450 mm	550 mm	Hmotnost / <i>Weight</i>	52 kg	59 kg	Rychlost pojezdu (kmh) / <i>Travel speed (kph)</i>	5,3		Rozměry (hxšxv) / <i>Dimensions(dxwsh) cm</i>	1320x590x1050	1320x690x1050	Stupeň ochrany krytem: IP43 ČSN EN 60529. / <i>Degree of Protection IP43 ČSN EN 60529.</i>		
Šířka záběru / <i>Cutting width</i>	450 mm	550 mm															
Hmotnost / <i>Weight</i>	52 kg	59 kg															
Rychlost pojezdu (kmh) / <i>Travel speed (kph)</i>	5,3																
Rozměry (hxšxv) / <i>Dimensions(dxwsh) cm</i>	1320x590x1050	1320x690x1050															
Stupeň ochrany krytem: IP43 ČSN EN 60529. / <i>Degree of Protection IP43 ČSN EN 60529.</i>																	
<b>Prohlašujeme, že strojní zařízení splňuje všechna příslušná ustanovení uvedených směrnic (NV) / We declare that the machinery fulfils all the relevant provisions of the mentioned Directives (Government Provisions):</b>	*Strojní zařízení – směrnice 2006/42/ES, NV č. 176/2008 Sb. / <i>the Machinery Directive 2006/42/EC,</i> Elektromagnetická kompatibilita – směrnice 2014/30/EU, NV č. 117/2016 Sb. / <i>the Electromagnetic Compatibility (EMC) Directive 2014/30/EU,</i> Emise hluku – směrnice 2000/14/ES; NV č. 9/2002 Sb. / <i>the Noise Emission Directive 2000/14/EC.</i>																
<b>Harmonizované technické normy a technické normy použité k posouzení shody / The harmonized technical standards and the technical standards applied to the conformity assessment:</b>	ČSN EN 12100, ČSN EN ISO 5395-1, ČSN EN ISO 5395-2, ČSN EN 60335-2-77 ed.3, ČSN EN 55014-1 ed.3:2007, ČSN EN 55014-2 ed.2:2017, ČSN EN ISO 11201, ČSN EN ISO 3744.																
<b>Použitý postup posouzení shody / To the conformity assessment applied procedure:</b>	Na základě směrnice 2000/14/ES, příloha V; NV č. 9/2002 Sb., příloha č. 5 / <i>Pursuant to the Noise Emission Directive 2000/14/EC, Annex V.</i>																
<b>Posouzení shody provedla / The conformity assessment carried out by:</b>	Notifikovaná osoba č. 1017 TÜV SÜD Czech s.r.o. Novodvorská 994, CZ-142 21 Praha 4, CZ / <i>Czech Republic.</i> Závěrečná zpráva č. / <b>12.865.854</b> The Final Report No.:																
<b>Naměřená hladina akustického výkonu / Measured sound power level:</b>	L <sub>WA</sub> = 77,3 dB																
<b>Garantovaná hladina akustického výkonu / Guaranteed sound power level:</b>	L <sub>WA</sub> = 78 dB																

\*V rámci požadavků 2006/42/ES (NV č. 176/2008 Sb.), bylo provedeno i posouzení shody s 2014/35/EU (NV č. 118/2016 Sb.).

\*Within the requirements of the Directive 2006/42/EC it has been performed also a conformity assessment with the Directive 2014/35/EU.

Poznámka: Veškeré předpisy byly použity ve znění jejich změn a doplňků platných v době vydání tohoto prohlášení bez jejich citování. /  
*Note: All regulations were applied in wording of later amendments and modifications valid at the time of this declaration issue without any citation of them.*

Místo a datum vydání / Šardice, 1.1.2021  
*Place and date of issue:*

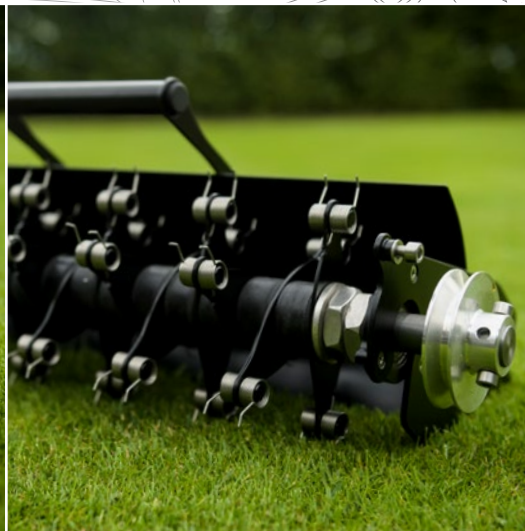
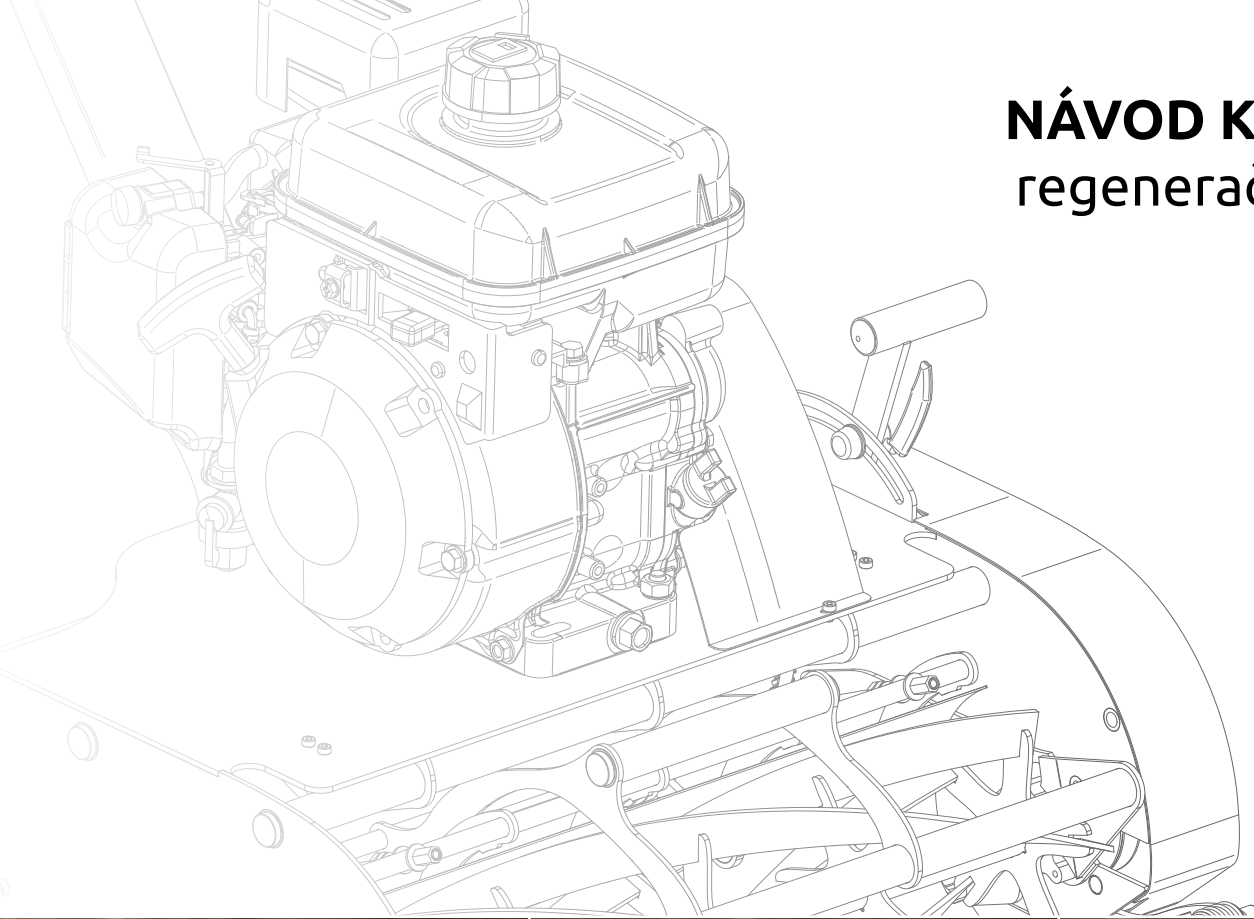
Osoba zmocněná k podpisu za výrobce /  
*Signed by the person entitled to deal in the name of producer:*

Jméno / <i>Name:</i>	Ing. Pavel Holešínský	Funkce / <i>Grade:</i>	jednatel
-------------------------	-----------------------	---------------------------	----------

Podpis /  
*Signature:*



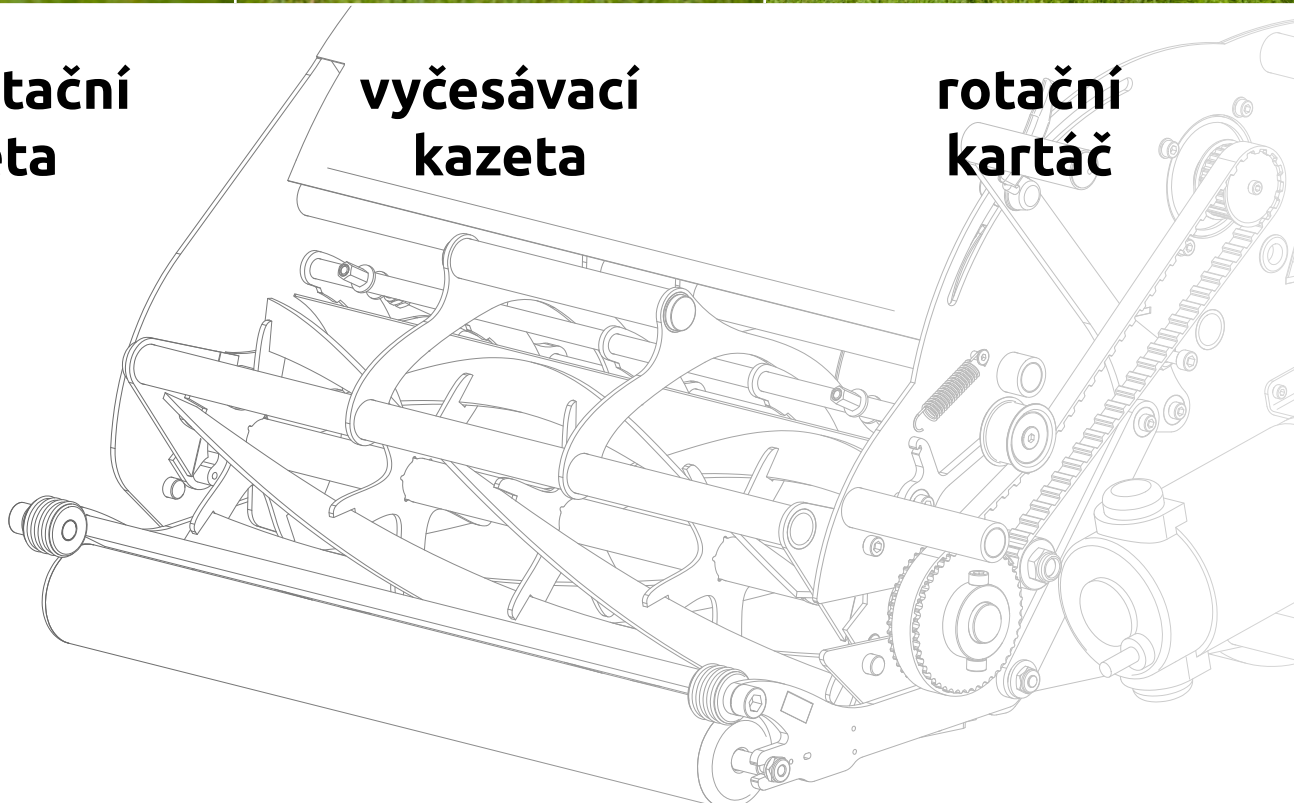
# NÁVOD K POUŽITÍ regenerační kazety



**vertikutační  
kazeta**

**vyčesávací  
kazeta**

**rotační  
kartáč**



### Vertikutační kazeta

Slouží k vertikálnímu prořezávání domácích okrasných trávníků. Kazeta je osazena ocelovými rotujícími noži. Čím je trávník hustší, tím je vertikutace potřebnější. Doporučujeme trávník prořezávat 3 - 5x ročně v průběhu trávnickářské sezóny, a to vždy před každým hnojením do hloubky 3 - 5 mm.

Vertikutací trávniku před hnojením jednak odstraníme plst' a odumřelé části rostlin, zabráníme splavení hnojiva při případném dešti a zajistíme jeho vstřebání do půdy a transport ke kořenům trávniku. Zároveň dochází k narušení travního drnu, které má za následek zvýšení vsaku závlivky a zejména podpoření odnožování a růst nových rostlin. Narušením povrchu půdy obnovíme cirkulaci vzduchu v půdě. Dochází i k prosvětlení povrchu. Všechny tyto pozitivní zákroky mají za následek houstnutí a ozdravení trávniku.



Vertikutace musí probíhat ve vysokých otáčkách, aby nože správně řezaly, nikoliv trhaly travní drny. U Edwina zvýšíte výkon pomocí páky plynu na řídicích. U Electry použijte regenerační mód. Více informací najdete v návodu k obsluze u sekačky.

Pokud je trávník velmi hustý a plný plsti, doporučujeme provést vertikutaci ve dvou směrech tzv. do kříže.

Vertikutaci nikdy neprovádějte, pokud je trávník podmáčený nebo naopak příliš suchý a tvrdý. Trávník není také nutné vertikutovat vždy v celé ploše. Pokud je na některých místech prořídilý a zesláblý, potom tato místa vynechejte. Vertikutaci nikdy neprovádějte, pokud je teplota půdy nižší než 10°C.

Ocelové nože vertikutátoru podléhají běžnému opotřebení a lze je po nadměrném opotřebení a ztrátě své funkce vyměnit za nové. Náhradní díly jsou dostupné v e-shopu na [www.swardman.com](http://www.swardman.com).

### Vyčesávací kazeta a vyčesávač umělých trávníků

Slouží k odstranění narušené plsti a odumřelých stébel zejména po vertikutaci, ale i jako samostatná operaci u trávníků, kde vertikutace provedena nebyla.

Díky velkému množství dvojitého pružin a vysokým otáčkám (při zvýšení otáček motoru u Edwina) nebo v regeneračním módu (u Electry) je mnohonásobně účinnější a rychlejší, než například práce s ručními hráběmi.

Současně dokáže z trávniku odstranit nežádoucí nečistoty jako jsou listy, mech, větvičky, malé šišky a zbytky kůry, které mohou bránit bezpečnému sekání. Vyčesávač trávu krásně načese a zvýrazní pruhy na trávniku.



Nerezové pružiny vyčesávače podléhají běžnému opotřebení a lze je po nadměrném opotřebení a ztrátě své funkce vyměnit za nové. Náhradní díly jsou dostupné v e-shopu na [www.swardman.com](http://www.swardman.com).

### Rotační kartáč

Slouží k zapravování písku a substrátu, činnosti, který následuje zpravidla po aerifikaci trávniku. Písek lze i zapravovat do trávniku, který nebyl aerifikován, přestože výsledný efekt provzdušnění není takový jako u aerifikace.

Zpravení písku je dostatečné v momentě, kdy v celé travní ploše jsou travní stébla viditelná a písek netvoří nahromaděné kopečky. Na nerovném terénu můžeme opakovaným pískováním propadlých míst docílit jeho vyrovnání. V takovém případě jsou větší nánosy písku žádoucí. Takováto místa doporučujeme přesít travním osivem. Při správném zapravování písku se trávník zregeneruje zpravidla do 2 týdnů.

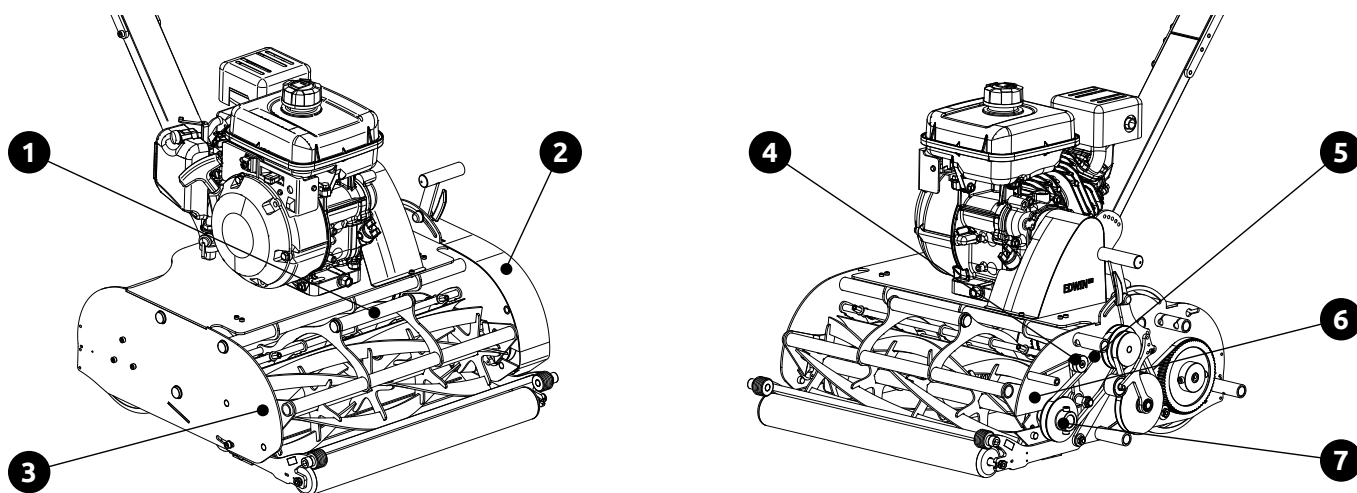


Při aerifikaci doporučujeme používat suchý a syký křemičitý písek s frakcí 0 - 2 mm. Vlhký nebo mokrá písek není pro zapravování rotačním kartáčem vhodný.

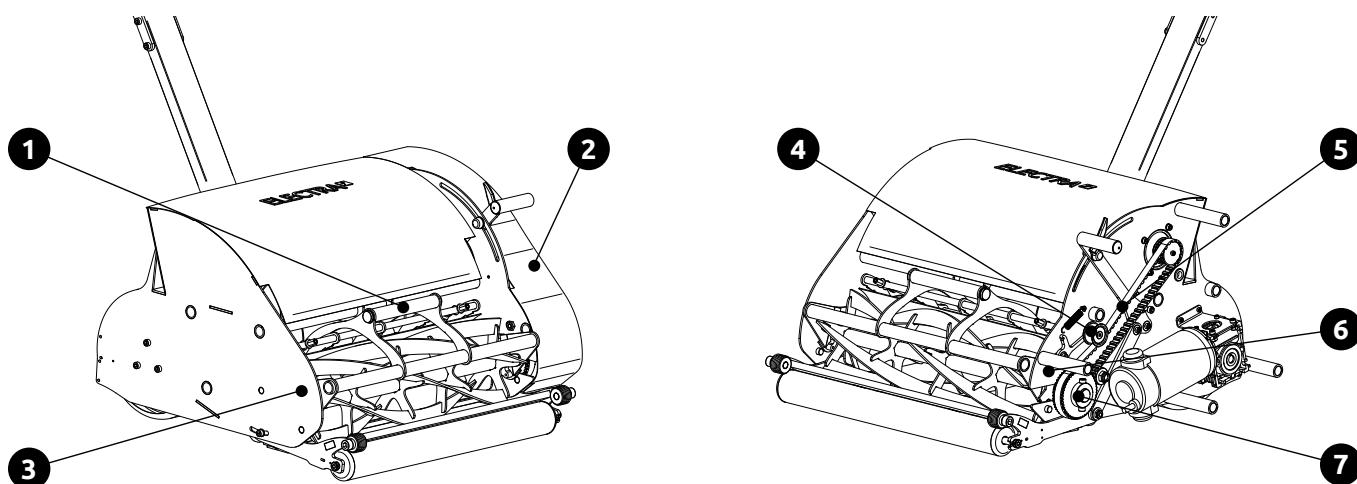
	Vertikutační kazeta		Vyčesávací kazeta		Rotační kartáč	
	45 cm	55 cm	45 cm	55 cm	45 cm	55 cm
Model	45 cm	55 cm	45 cm	55 cm	45 cm	55 cm
Šíře záběru	450 mm	550 mm	450 mm	550 mm	450 mm	550 mm
Počet nožů/pružin	10	12	36	44	-	-
Maximální konstrukční pracovní hloubka	- 10 mm	- 10 mm	0 mm	0 mm	0 mm	0 mm
Maximální přípustná pracovní hloubka	- 5 mm	- 5 mm	0 mm	0 mm	0 mm	0 mm

Pozn.: Níže uvedená přípustná pracovní hloubka vertikutační kazety je orientační. Reálná pracovní hloubka se snižuje s rostoucí tuhostí půdy a v případě výskytu pevných částic jako jsou například kameny, které mohou nože vertikutátoru poškodit.

Obr. č. 1 - Swardman Edwin



Obr. č. 2 - Swardman Electra



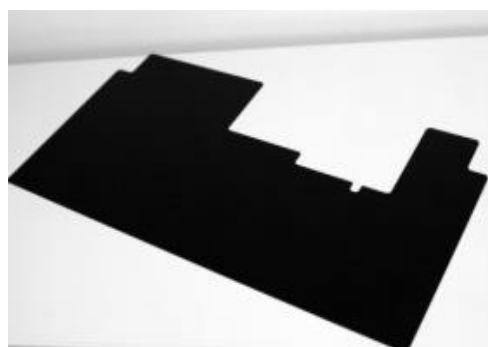
- 1 Madlo kazety
- 2 Boční kryt
- 3 Levý zajišťovací šroub kazety
- 4 Spojka kazety
- 5 Klínový řemen pohonu vřetene (Edwin)/ Ozubený řemen pohonu vřetene (Electra)
- 6 Pravý zajišťovací šroub kazety
- 7 Řemenice kazety



1. Povolte aretační šroub výšky sečení na pravé straně stroje
2. Pomocí páky nastavení výšky nastavte výšku kosení na maximum
3. **Odmontujte šrouby zajišťující boční kryt 2** stroje a sejměte ho
4. Rukou uvolněte klínový (Edwin) 5 nebo ozubený (Electra) 5 řemen z řemenice kazety 7
5. Pomocí imbusového klíče povolte a vyjměte levý 3 a pravý zajišťovací šroub 6 kazety (klíč je součástí stroje)
6. Pomocí madla kazety 1 vyjměte kazetu ze stroje
7. Pomocí madla 1 vložte požadovanou kazetu vertikutátoru / vyčesávače / rotačního kartáče do stroje
8. Našroubujte zpět zajišťovací šrouby – levý 3 a pravý 6 (ujistěte se, že šroub jde volně do závitů)
9. Nasadte klínový (Edwin) 5 nebo ozubený (Electra) řemen 5 na řemenici kazety 7
10. Podvlékněte klínový řemen pod spojku kazety 4 do původní polohy a u Electry pod napínák
11. Nasadte boční kryt 2 a zajistěte ho šrouby
12. Nastavte správnou pracovní výšku stroje.
  - a. u **vertikutátoru** nastavte výšku tak, aby byl přední váleček maximálně 5 mm, optimálně 3 mm, ve vzduchu a vždy tak, aby se volně pohyboval nad pevnou podložkou. To odpovídá pracovní hloubce -3 mm a hlubší.
  - b. u **vyčesávače** nastavte výšku tak, aby se pružiny lehce dotýkaly pevné podložky popřípadě se pohybovaly nad ní. To odpovídá pracovní hloubce 0 mm a hlubší.
  - c. pro **rotační kartáč** snižte pracovní výšku stroje tak, aby byly štětiny v mírném, kontaktu s podložkou/trávníkem. Nasadte ochranný kryt **obr. č. 3** a následně zakryjte mezery mezi kostrou sekačky a ochranným krytem magnetickým štítem **obr. č. 4**



obr. č. 3



obr. č. 4

13. Po instalaci vertikutační a vyčesávací kazety nasadte koš na trávu (u vertikutační kazety je sběr do koše méně účinný, ale koš slouží jako ochrana před odletujícími objekty). Po instalaci rotačního kartáče se koš na trávu již neinstaluje.
14. Stroj je připraven na práci. V případě instalace rotačního kartáče dle **obr. č. 5**



obr. č. 5



Při práci se strojem a to i s vertikální / vyčesávací kazetou vždy mějte nasazený koš na trávu, který zároveň slouží jako ochranný kryt. Při práci s kazetou rotačního kartáče vždy důsledně používejte nasazený kovový kryt a magnetický štít.

## Čištění

Po každé práci zařízení očistěte od nečistot a zbytků trávy. Zařízení očistěte smetáčkem a otřete hadrem, případně použijte fukar na listí. Nikdy nevyužívejte vodní tlakové čističe, jejich použitím můžete přijít o záruku na stroj nebo příslušenství.

## Uskladnění v zimě / uskladnění po dobu delší než 30 dní

Předepsaná pravidelná údržba v doporučených servisních intervalech, nahrazování opotřebovaných nebo poškozených částí podle potřeby a opravy a údržba zařízení prováděné v servisním středisku společnosti Swardman popřípadě u servisních partnerů před zimním uskladněním prodlouží životnost a spolehlivost zařízení.



### Před uskladněním zařízení dbejte následujících pokynů:

1. Zařízení důkladně očistěte. Odstraňte všechnu ulpělou trávu
2. Zkontrolujte mechanické součásti
3. Zkontrolujte, zda jsou všechny šrouby a matice utažené

## Poruchy a jejich řešení

Následující tabulka uvádí projevy závad a postup jejich odstranění, pokud Vaše zařízení nepracuje správně. Pokud s její pomocí nemůžete závadu nalézt a odstranit, obraťte se na svého prodejce. Pozor: Před zjišťováním závady stroj vypněte a sejměte koncovku ze zapalovací svíčky (Edwin) nebo vytáhněte hlavní vypínač do polohy vypnuto (Electra).

Projev závady	Typ	Možná příčina	Odstranění závady
Pracovní ústrojí se neotáčí	Edwin	1. Lanko ovládání kazety je příliš povoleno 2. Opotřebovaný řemen	Postupujte dle hlavního návodu pro Edwin nebo Electra v části „Poruchy a jejich řešení“. Odstranění závady je totožné jako u stejných projevů nefunkčnosti žacího vřetene.
	Electra	1. Akumulátor má nízkou kapacitu 2. Spadlý nebo poškozený řemen 3. Porucha elektroniky 4. Není nastaven regenerační mód	
Kazeta se otáčí i při nestisknuté ovládací páce vřetena	Edwin	Nesprávné nastavení spojky, ovládací lanko kazety je příliš napnuté	
	Electra	Porucha elektroniky	
Pracovní ústrojí nezabírá do trávy	Edwin Electra	Nedostatečně nastavená pracovní výška / nebo opotřebované nože	Ovladačem nastavení výšky na stroji snižte pracovní výšku. / Zajistěte výměnu nožů.





# SWARDMAN

passion for lawns



+420 774 365 599



info@swardman.com



www.swardman.com



Swardman, s.r.o.  
Šardice 792  
696 13 Šardice  
Česká republika