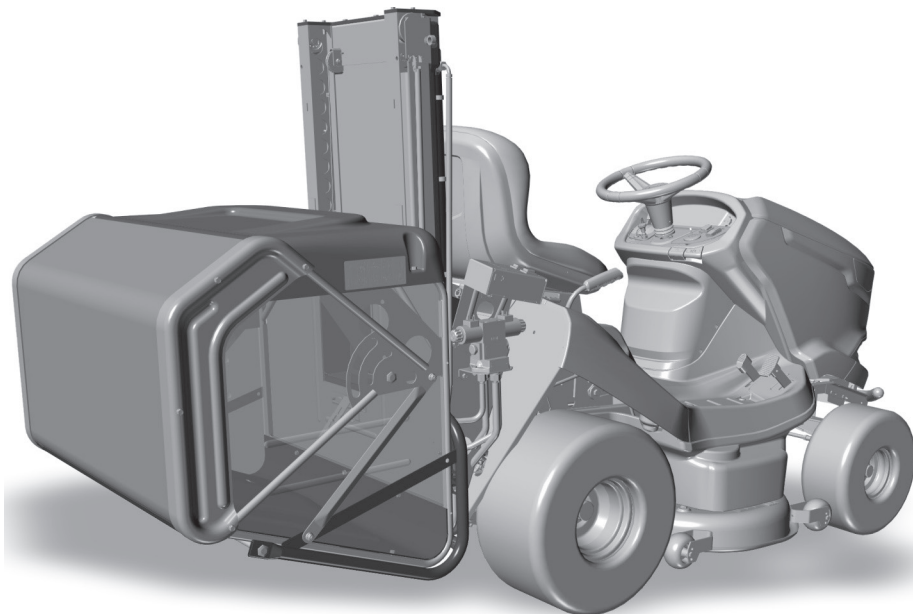


Samojízdný žací stroj
Samohybný stroj na kosenie

Seco Industries, s.r.o.
Jungmannova 11
506 01 Jičín
CZECH REPUBLIC



STARJET UJ102 / UJ122
a vysokozdvížný koš VK400.3 (model 2020)
a vysokozdvížný kôš VK400.3 (model 2020)

CZ Dodatek návodu k použití pro STARJET UJ102

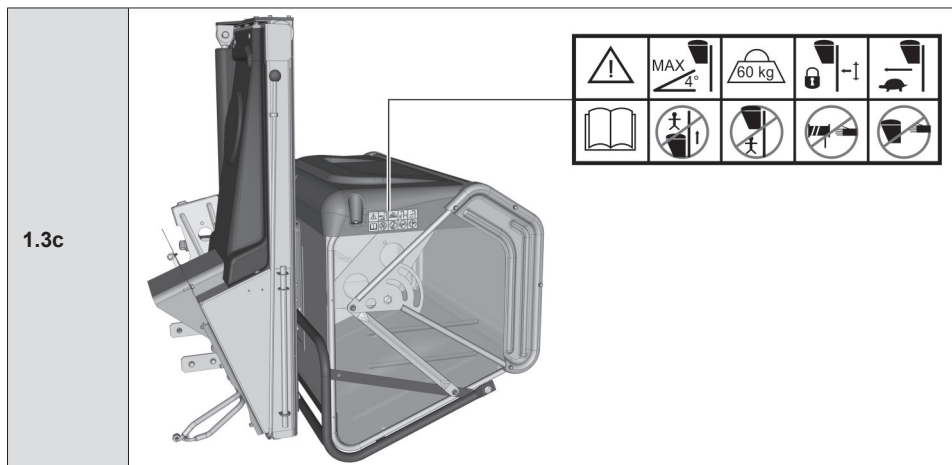
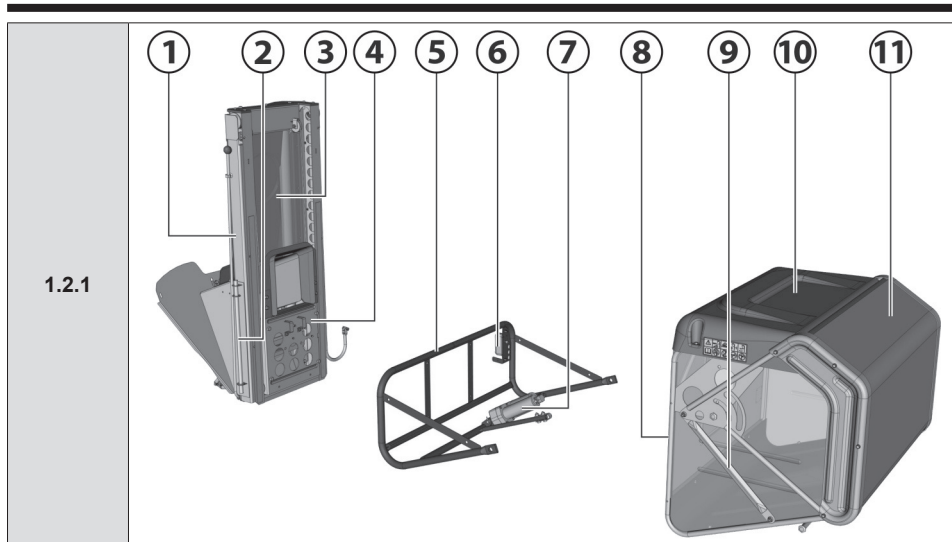
SK Dodatok návodu na použitie pre STARJET UJ102

CZ 3

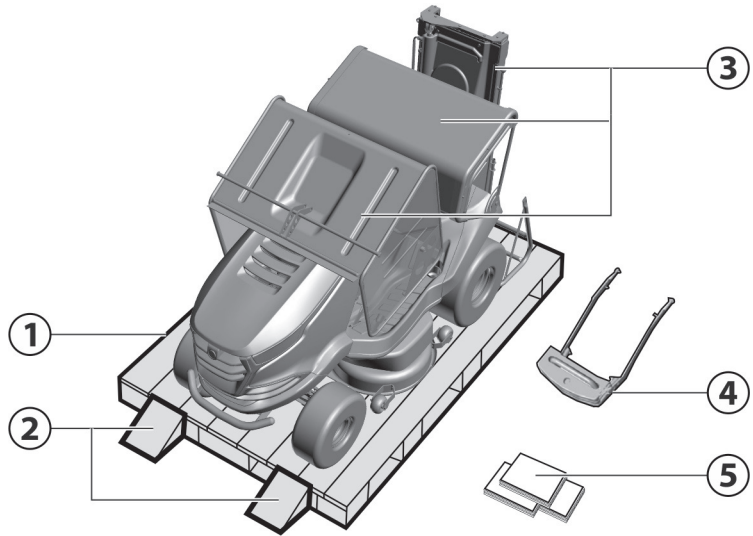
SK 17

Návod k obsluhu pro žací stroj STARJET UJ102 se doplňuje o tyto obrázky pro vysokozdvížený koš VK400:

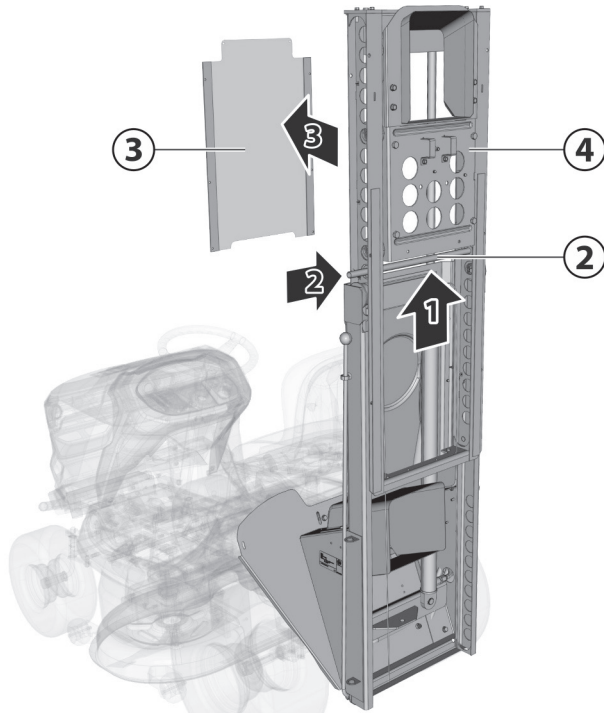
Návod na obsluhu pre stroj na kosenie STARJET UJ102 sa doplňuje o tieto obrázky pre vysokozdvížený kôš VK400:



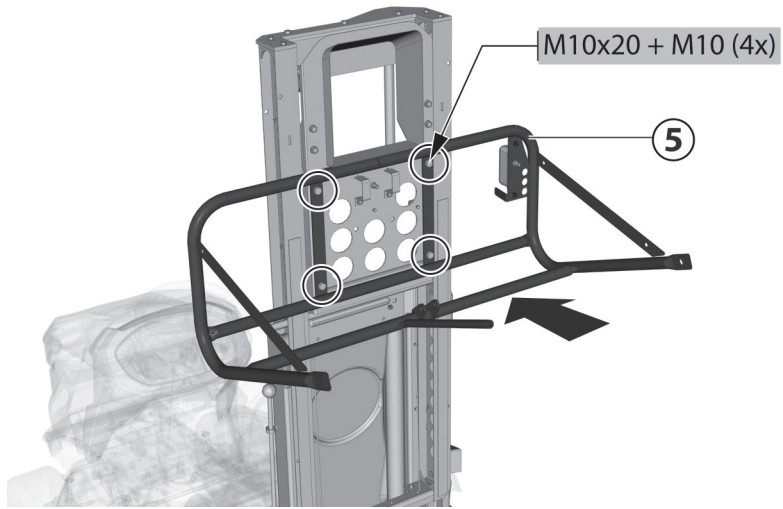
3.1a



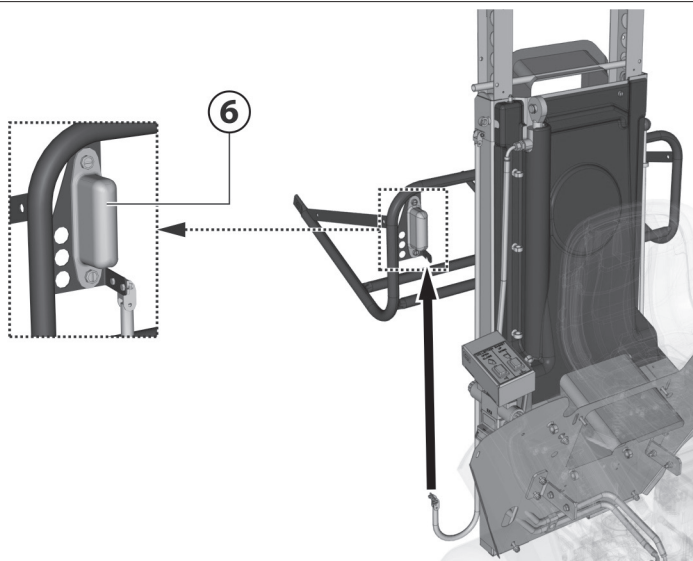
3.3.3a



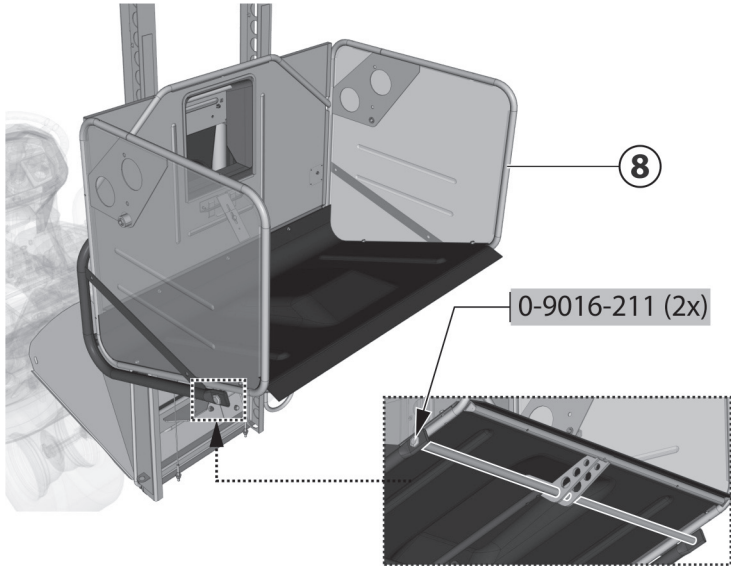
3.3.3b



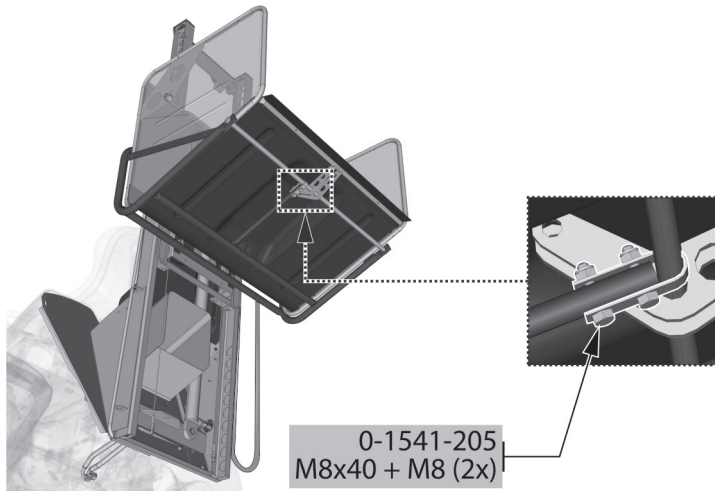
3.3.3c



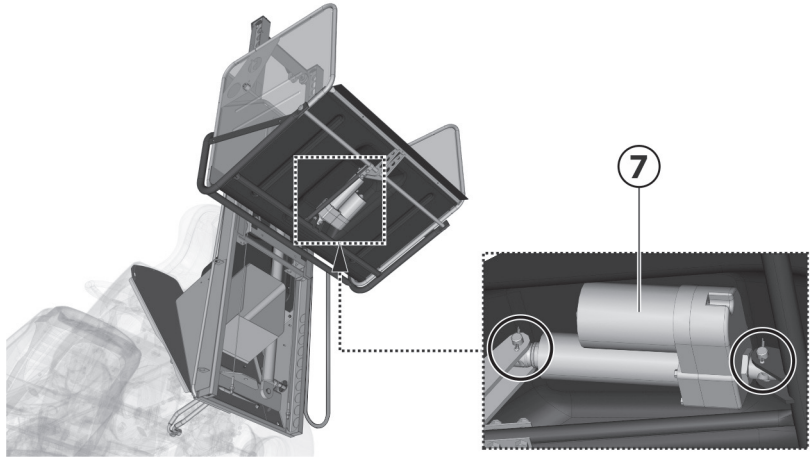
3.3.3d



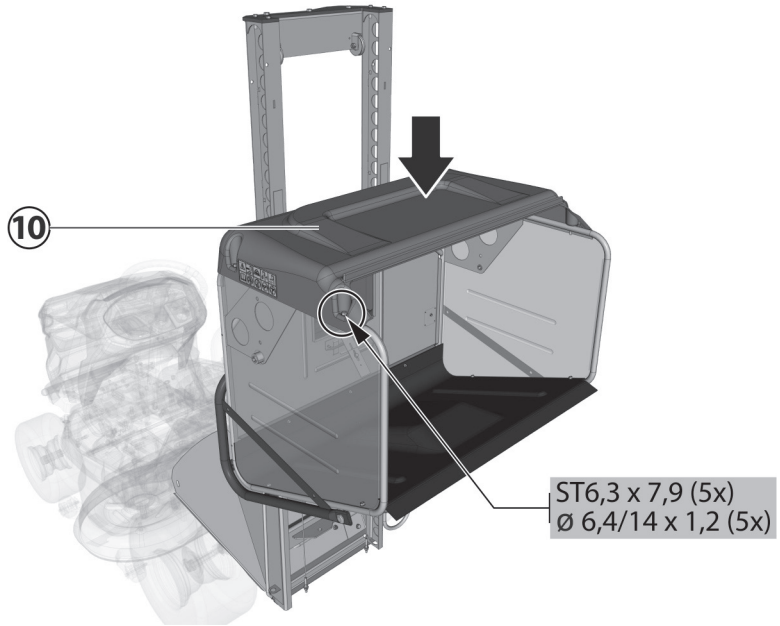
3.3.3e



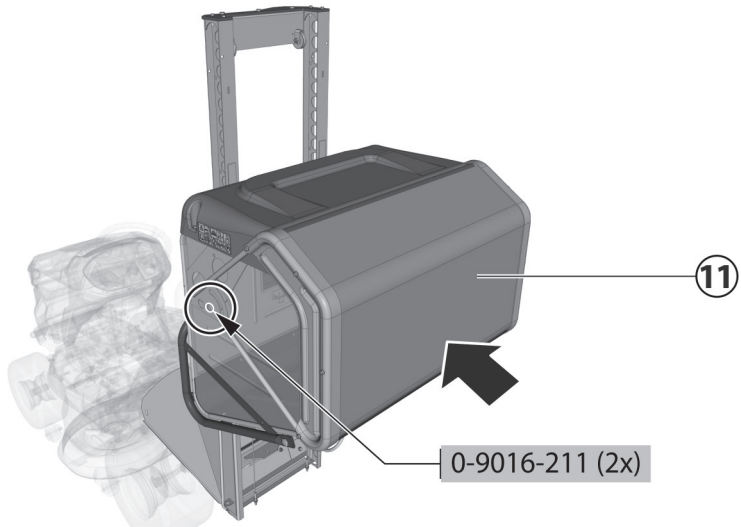
3.3.3f



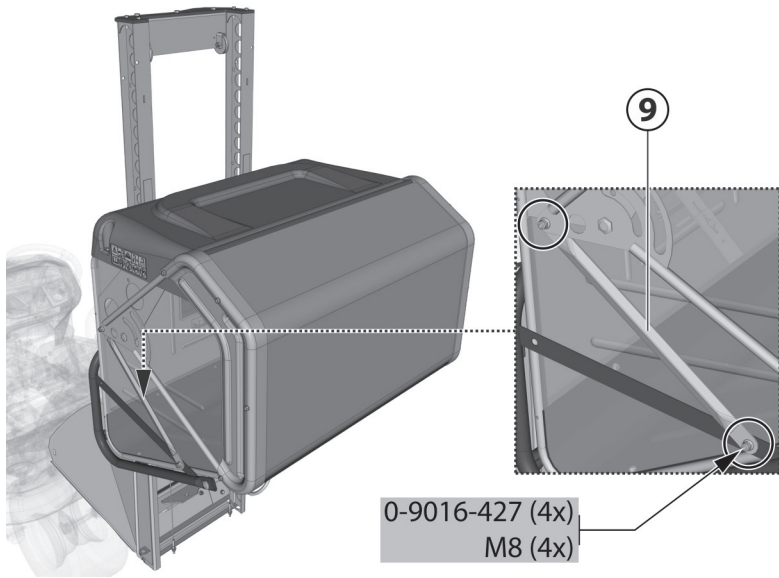
3.3.3g



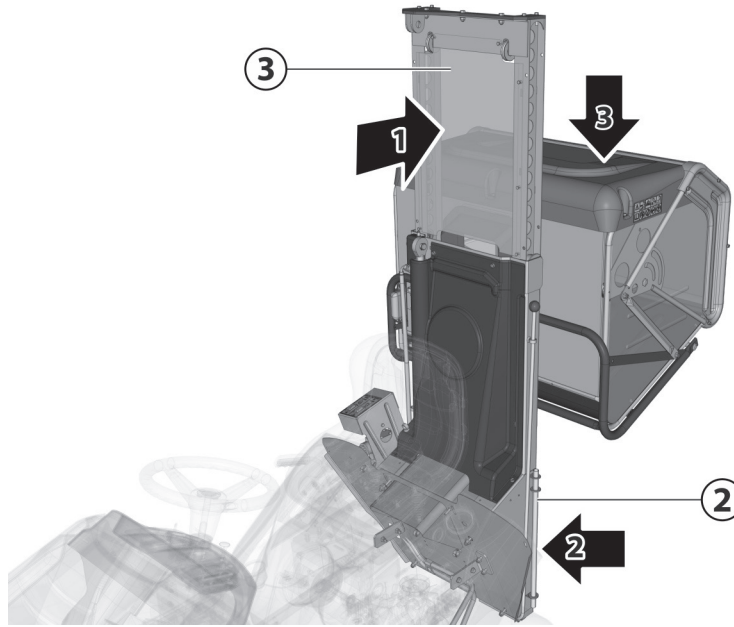
3.3.3h



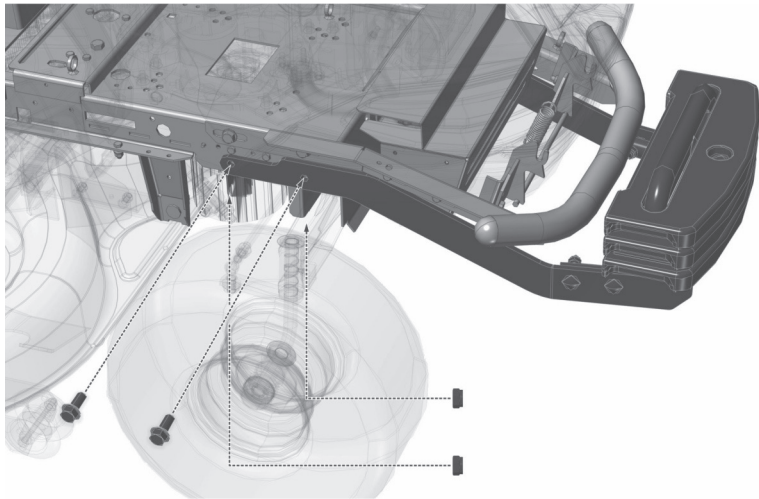
3.3.3i



3.3.3j



3.3.3k



Návod k obsluze pro žací stroj **STARJET UJ102** se doplňuje a upravuje o vysokozdvizný koš VK400 v těchto kapitolách následovně:

1.1 | POUŽITÍ

1.1.1 Vysokozdvizný koš

Vysokozdvizný koš VK400.3 se vzdáleným vyklápěním je určen k připojení k žacím strojům UJ102 a slouží ke sběru posečené trávy, vyzdvižení do potřebné výšky a vyklopení do dopravního prostředku nebo kontejneru. Zvedání koše je realizováno pomocí hydromotoru, napojeného na vnitřní hydraulický systém převodové skříně stroje. Vyklápění koše zajišťuje elektrický lineární aktuátor. Ovládání funkcí koše je řešeno elektronickým systémem, ovládaným spínači.






1.2 | HLAVNÍ ČÁSTI ŽACÍHO STROJE






1.2.1 Hlavní části vysokozdvizného koše

 1.2.1	<ul style="list-style-type: none"> (1) Rám koše (2) Servisní tyč (3) Plexi kryt (4) Nosič koše (5) Konzola koše (6) Senzor koše (7) Lineární motor (8) Koš (9) Spřáhla (10) Víko (11) Čelo koše
---	--

1.3 | VÝROBNÍ ŠTÍTEK A OSTATNÍ ŠTÍTKY SE SYMBOLY POUŽITÉ NA STROJI




► Štítky na vysokozdvizném koši

				
Nebezpečí	Použití mechanismu zvedání je povoleno do 4° náklonu	Maximální zatížení zvedacího mechanismu 60 kg.	Pro ponechání koše ve zvednuté poloze je nutné koš zajistit mechanicky proti spadnutí	Couvaní se zvednutým košem je povoleno jenom pomalou rychlostí

				
Čtěte návod k obsluze a dodržujte pokyny	Zákaz zvedání osob	Zákaz pohyb osob pod zvednutým košem	Zákaz sahání do prostoru navijecího mechanismu při běžícím motoru	Zákaz sahání do prostoru zvedacího mechanismu při běžícím motoru

1.4 | TECHNICKÉ PARAMETRY

1.4.1 Technické parametry vysokozdvizného koše

	PARAMETR	JEDNOTKY	HODNOTA
	Objem koše	[l]	400
	Hmotnost	[kg]	100
	Hmotnost zátěže	[kg]	60
	Maximální zdvih	[mm]	1870
	Čas zvedání / otevírání	[s]	4,5/5,3

2 | OCHRANA A BEZPEČNOST ZDRAVÍ PŘI PRÁCI

2.1.1 Obecné bezpečnostní pokyny

- ! Vysokozdvížený koš lze používat pouze s určenými žacími stroji společnosti SECO.
- ! Před použitím odstraňte všechny případné závady.
- ! Na vysokozdvížném koši nesmí být prováděny žádné technické změny bez písemného souhlasu jeho výrobce. Neoprávněné změny mohou vést k hazardním podmínkám bezpečnosti práce a ke zrušení záruky.
- ! Před započítím práce vždy zkontrolujte, zda jsou veškeré ochranné prvky, jako kryty, na svém místě a řádně upevněny.
- ! Maximální zatížení zvedacího mechanismu koše je 60 kg.
- ! Je přísně zakázáno zvedání osob.

2.1.4 Během provozu stroje

- ! Dodržujte všechny bezpečnostní pokyny, uvedené v návodu pro žací stroj, ke kterému vysokozdvížený koš připojujete.
- ! Po nárazu na cizí předmět ihned žací stroj zastavte a vypněte motor. Zkontrolujte, zda nedošlo k poškození stroje a koše a v případě potřeby proveďte nebo nechte provést nezbytné opravy. Teprve potom pokračujte v práci.
- ! Při práci s vysokozdvížným košem dochází k postupnému usazování zbytků zeminy uvnitř i na povrchu ochranných krytů i žacího ústrojí. Doporučujeme proto tyto kryty ihned po ukončení práce vyčistit.
- ! Jakoukoliv údržbu nebo opravy vysokozdvížného koše provádějte pouze při vypnutém motoru žacího stroje.
- ! Použití mechanismu zvedání je povoleno do 4° náklonu.
- ! Pro ponechání koše ve zvednuté poloze je nutné koš zajistit mechanicky proti spadnutí. K tomuto účelu je na levé straně pevných kolejnic umístěna servisní tyč, která se vkládá do otvoru v pohyblivých kolejnicích.
- ! Couvaní se zvednutým košem je povoleno jenom pomalou rychlostí.
- ! Je zakázán pohyb osob pod zvednutým košem.
- ! Je zakázáno sahat do prostoru zvedacího mechanismu a navíjecího mechanismu při běžícím motoru.

2.1.5 Po skončení práce se strojem

- ! Udržujte vysokozdvížený koš vždy v čistotě a dobrém technickém stavu.
- ! Kontrolujte pravidelně upevňovací šrouby, matice čepy a závlačky a dbejte, aby byly řádně dotaženy či upevněny.
- ! Kontrolujte komponenty pravidelně a dle potřeby nahraďte ty, které je dle doporučení výrobce nutné vyměnit.

3 | PŘÍPRAVA PRO UVEDENÍ DO PROVOZU

3.1 | VYBALENÍ A KONTROLA DODÁVKY

V balení strojů s vysokozdvížným košem naleznete:



3.1a

- (1) Dřevěná paleta
- (2) Nájezdy (pozor – tyto nejsou součástí balení!)
- (3) Koš VK400 v rozloženém stavu
- (4) Přední závaží
- (5) Dokumentace (balící list, návod k obsluze žacího stroje, návod k obsluze motoru, návod k akumulátoru, servisní knížka)

3.3.3 Vysokozdvížný koš

Z přepravních důvodů byl koš demontován z rámu. Z koše bylo následně demontováno víko a čelo. Ze stroje bylo demontováno přední závaží. Při zpětné montáži postupujte následovně:



3.3.3a

Nastartujte stroj a pomocí kolébkového spínače ZDVIHÁNÍ KOŠE vysuňte nosič (4) nahoru kolejí tak, abyste získali přístup k plexi krytu (3). Pro pohyb koše je spínač nutno držet. Uvolněním spínače se pohyb koše zastaví v jakémkoliv poloze koše na kolejnicích. Potom vypněte stroj.

Vysuňte servisní tyč (2) z držáků a vsuňte ji do otvoru v pohyblivých kolejkách tak, aby nemohlo dojít ke sjetí pohyblivého rámu během montáže koše.

Následně demontujte plexi kryt (3)



3.3.3b

K nosiči přišroubujte konzolu koše (5). Použijte k tomu čtyři šrouby M10×20 a matice M10.



3.3.3c

Ke konzole pod senzorem koše (6) přichyťte elektrický svazek pomocí dvou šroubů M4×8 a dvou matic M4 a zapojte jej k senzoru koše. Nachystejte i kabeláž pro připojení k lineárnímu motoru.



3.3.3d

Na konzolu posadte koš (8) a přichyťte jej ke konzole na spodní straně pomocí dvou šroubů 0-9016-211 a spojovací tyče se závitovými otvory (tyč je součástí koše).



3.3.3e

Na spojovací tyč koše nasuňte třmen 0-1541-205 a zajistěte jej ke střední tyči konzoly pomocí dvou šroubů M8×40 a matic M8.



3.3.3f

K ramenům na spodní straně koše upevněte lineární motor (7). Použijte k tomu dva čepy a čtyři závlačky. Potom k motoru připojte nachystané kabely elektrického svazku.



3.3.3g

Na koš nasadte víko (10) a přichyťte jej pomocí pěti šroubů ST6,3×7,9 a gumových podložek \varnothing 6,4/14-1,2.



3.3.3h

K rámu koše přichyťte čelo (11) pomocí dvou šroubů 0-9016-211.



3.3.3i

Na boční strany koše upevněte dvě spřáhla (9). Použijte k tomu čtyři šrouby 0-9016-427 a čtyři matice M8. Šrouby nasuňte z vnitřní strany konzoly, matice našroubujte z vnější strany.



3.3.3j

Nakonec upevněte zpět plexi kryt (3), vysuňte zajišťovací tyč (2) a vraťte ji do držáku na boční straně rámu.

Nastartujte stroj a pomocí spínače ZDVIHÁNÍ KOŠE snižte koš do dolní koncové polohy. Vypněte stroj.



3.3.3k

Pomocí dodaných šroubů a matic přišroubujte závaží k levé i pravé straně rámu stroje vpředu, pod nárazník. Tím je montáž koše dokončena.

5 | PROVOZ A OBSLUHA STROJE

5.7 | OVLÁDÁNÍ VYSOKOZDVIŽNÉHO KOŠE

Ovládání pohybu zvedacího a vyprazdňovacího mechanismu se provádí přes dva kolébkové spínače, umístěné na pravé straně vedle sedadla obsluhy.

Spínač „ZDVIHÁNÍ KOŠE“ slouží pro pohyb koše nahoru a dolů. Pro pohyb koše je spínač nutno držet. Zastavení pohybu koše se provede uvolněním spínače, a to v jakékoliv poloze koše na kolejnicích. Koncové polohy koše jsou hlídány automatickými dorazy.

Spínač „OTEVÍRÁNÍ KOŠE“ slouží k otevření a vyprázdnění koše směrem od zadní desky. Pro pohyb koše je spínač nutno držet. Otevření koše je možné zastavit v jakékoliv poloze uvolněním spínače. Dosažení koncové polohy je pro obsluhu signalizováno cvakáním.

Oba dva pohyby sběrného koše, jak pohyb svislý (zdvihání a spouštění), tak vyprazdňování koše (otevírání a zavírání) jsou možné provádět v jakékoli poloze a nezávisle na sobě.



Pro účinnější plnění koše doporučujeme na žací ústrojí instalovat vysokozdvížné nože. Podrobnosti Vám sdělí každý autorizovaný obchodní zástupce

6 | ÚDRŽBA A SEŘÍZENÍ

6.5 | ÚDRŽBA VYSOKOZDVIŽNÉHO KOŠE

Pravidelně kontrolujte stav kolejnic a pojezdových kol – kolejnice nesmí být zanesené nebo ucpané posečeným porostem, zejména v dolní části.



Při ucpání dolních částí kolejnic nedojde k dosednutí koše do dolní polohy a nesezne se spínač pracovní polohy a nepůjde zapnout žací ústrojí. V takovém případě vyčistěte kolejnice.

Tabulka pravidelné údržby:

ÚKON	DENNĚ	MĚSÍČNĚ	SEZÓNA	DVĚ SEZÓNY	DLE POTŘEBY
Čištění koše a kolejnic (po skončení práce)	I				
Čištění spodních částí kolejnic					I
Kontrola ocelového lanka		I			
Výměna ocelového lanka				I	
Hladina oleje ve vyrovnávací nádrže			I		

Návod na obsluhu pre stroj na kosenie **STARJET UJ102** sa doplňuje a upravuje o vysokozdvížny kôš VK400 v týchto kapitolách nasledovne:


1.1 | POUŽITIE

1.1.1 Vysokozdvížny kôš

Vysokozdvížny kôš VK400.3 so vzdialeným vyklápaním je určený na pripojenie k strojom na kosenie UJ102 a slúži na zber pokosenej trávy, vyzdvihnutie do potrebnej výšky a vyklopenie do dopravného prostriedku alebo kontajnera. Zdvíhanie koša sa realizuje pomocou hydromotora, napojeného na vnútorný hydraulický systém prevodovej skrine stroja. Vyklápanie koša zaisťuje elektrický lineárny aktuator. Ovládanie funkcií koša sa rieši elektronickým systémom, ovládaným spínačmi.






1.2 | HLAVNÉ ČASTI STROJA NA KOSENIE






1.2.1 Hlavné časti vysokozdvížného koša

 1.2.1	<ul style="list-style-type: none"> (1) Rám koša (2) Servisná tyč (3) Plexi kryt (4) Nosič koša (5) Konzola koša (6) Senzor koša (7) Lineárny motor (8) Kôš (9) Spriahadlá (10) Veko (11) Čelo koša
---	---

1.3 | VÝROBNÝ ŠTÍTKO A OSTATNÉ ŠTÍTKY SO SYMBOLMI POUŽITÉ NA STROJI

► Štítky na vysokozdvížnom koši

				
Nebezpečenstvo	Použitie mechanizmu zdvíhania je povolené do 4° náklonu	Maximálne zaťaženie zdvíhacieho mechanizmu 60 kg.	Pre ponechanie koša vo zdvihnutej polohe je nutné kôš zaisťiť mechanicky proti spadnutiu	Cúvanie so zdvihnutým košom je povolené len pomalou rýchlosťou

				
Čítajte návod na obsluhu a dodržujte pokyny	Zákaz zdvíhania osôb	Zákaz pohybu osôb pod zdvihnutým košom	Zákaz siahania do priestoru navijacieho mechanizmu pri bežiacom motore	Zákaz siahania do priestoru zdvíhacieho mechanizmu pri bežiacom motore

1.4 | TECHNICKÉ PARAMETRE

1.4.1 Technické parametre vysokozdvížného koša

PARAMETER	JEDNOTKY	HODNOTA
		
Objem koša	[l]	400
		
Hmotnosť	[kg]	100
		
Hmotnosť záťaže	[kg]	60
		
Maximálny zdvih	[mm]	1870
		
Čas zdvíhania/otvárania	[s]	4,5/5,3

2 | OCHRANA A BEZPEČNOSŤ ZDRAVIA PRI PRÁCI

2.1.1 Všeobecné bezpečnostné pokyny

- ! Vysokozdvížný kôš je možné používať iba s určenými strojmi na kosenie spoločnosti SECO.
- ! Pred použitím odstráňte všetky prípadné poruchy.
- ! Na vysokozdvížnom koši sa nesmú vykonávať žiadne technické zmeny bez písomného súhlasu jeho výrobcu. Neoprávnené zmeny môžu viesť k hazardným podmienkam bezpečnosti práce a k zrušeniu záruky.
- ! Pred začatím práce vždy skontrolujte, či sú všetky ochranné prvky, ako kryty, na svojom mieste a riadne upevnené.
- ! Maximálne zaťaženie zdvíhacieho mechanizmu koša je 60 kg.
- ! Je prísne zakázané zdvíhanie osôb.

2.1.4 Počas prevádzky stroja

- ! Dodržujte všetky bezpečnostné pokyny, uvedené v návode pre stroj na kosenie, ku ktorému vysokozdvížný kôš pripájate.
- ! Po náraze na cudzí predmet ihneď stroj na kosenie zastavte a vypnite motor. Skontrolujte, či nedošlo k poškodeniu stroja a koša a v prípade potreby vykonajte alebo nechajte vykonať nevyhnutné opravy. Až potom pokračujte v práci.
- ! Pri práci s vysokozdvížným košom dochádza k postupnému usadzovaniu zvyškov zeminy vnútri aj na povrchu ochranných krytov aj ústrojenstva na kosenie. Odporúčame preto tieto kryty ihneď po ukončení práce vyčistiť.
- ! Akúkoľvek údržbu alebo opravy vysokozdvížného koša vykonávajte iba pri vypnutom motore stroja na kosenie.
- ! Použitie mechanizmu zdvíhanie je povolené do 4° náklonu.
- ! Pre ponechanie koša vo zdvihutej polohe je nutné kôš zaistiť mechanicky proti spadnutiu. Na tento účel je na ľavej strane pevných koľajníc umiestnená servisná tyč, ktorá sa vkladá do otvoru v pohyblivých koľajniciach.
- ! Cúvanie so zdvihnutým košom je povolené len pomalou rýchlosťou.
- ! Je zakázaný pohyb osôb pod zdvihnutým košom.
- ! Je zakázané siahať do priestoru zdvíhacieho mechanizmu a navíjacieho mechanizmu pri bežiacom motore.

2.1.5 Po skončení práce so strojom

- ! Udržujte vysokozdvížný kôš vždy v čistote a dobrom technickom stave.
- ! Kontrolujte pravidelne upevňovacie skrutky, matice, čapy a závlačky a dbajte na to, aby boli riadne dotiahnuté či upevnené.
- ! Kontrolujte komponenty pravidelne a podľa potreby nahraďte tie, ktoré je podľa odporúčaní výrobcu nutné vymeniť.

3 | PRÍPRAVA NA UVEDENIE DO PREVÁDZKY

3.1 | VYBALENIE A KONTROLA DODÁVKY

V balení strojov s vysokozdvížným košom nájdete:



3.1a

- (1) Drevená paleta
- (2) Nájazdy (pozor – tieto nie sú súčasťou balenia!)
- (3) Kôš VK400 v rozloženom stave
- (4) Predné závažie
- (5) Dokumentácia (baliaci list, návod na obsluhu stroja na kosenie, návod na obsluhu motora, návod k akumulátoru, servisná knižka)

3.3.3 Vysokozdvížný kôš

Z prepravných dôvodov bol kôš demontovaný z rámu. Z koša bolo následne demontované veko a čelo. Zo stroja bolo demontované predné závažie. Pri spätnej montáži postupujte nasledovne:



3.3.3a

Naštartujte stroj a pomocou kolískového spínača ZDVÍHANIE KOŠA vysuňte nosič (4) hore koľajou tak, aby ste získali prístup k plexi krytu (3). Pre pohyb koša je spínač nutné držať. Uvoľnením spínača sa pohyb koša zastaví v akejkoľvek polohe koša na koľajniciach. Potom vypnite stroj.

Vysuňte servisnú tyč (2) z držiakov a vsuňte ju do otvoru v pohyblivých koľajach tak, aby nemohlo dôjsť k zídenu pohyblivého rámu počas montáže koša.

Následne demontujte plexi kryt (3)



3.3.3b

K nosiču priskrutkujte konzolu koša (5). Použite na to štyri skrutky M10×20 a matice M10.



3.3.3c

Ku konzole pod senzorom koša (6) prichyťte elektrický zväzok pomocou dvoch skrutiek M4×8 a dvoch matíc M4 a zapojte ho k senzoru koša. Nachystajte aj kabeláž na pripojenie k lineárnemu motoru.



3.3.3d

Na konzolu posadte kôš (8) a prichyťte ho ku konzole na spodnej strane pomocou dvoch skrutiek 0-9016-211 a spojovacej tyče so závitovými otvormi (tyč je súčasťou koša).



3.3.3e

Na spojovaciu tyč koša nasuňte strmeň 0-1541-205 a zaistite ho k strednej tyči konzoly pomocou dvoch skrutiek M8×40 a matíc M8.



3.3.3f

K ramenám na spodnej strane koša upevnite lineárny motor (7). Použite na to dva čapy a štyri závlačky. Potom k motoru pripojte nachystané káble elektrického zväzku.



3.3.3g

Na kôš nasadte veko (10) a prichyťte ho pomocou piatich skrutiek ST6,3×7,9 a gumových podložiek ϕ 6,4/14-1,2.



3.3.3h

K rámu koša prichyťte čelo (11) pomocou dvoch skrutiek 0-9016-211.



3.3.3i

Na bočné strany koša upevnite dve spriahadlá (9). Použite na to štyri skrutky 0-9016-427 a štyri matice M8. Skrutky nasuňte z vnútornej strany konzoly, matice naskrutkujte z vonkajšej strany.



3.3.3j

Nakoniec upevnite späť plexi kryt (3), vysuňte zaist'ovaciu tyč (2) a vráťte ju do držiaka na bočnej strane rámu.

Naštartujte stroj a pomocou spínača ZDVÍHANIA KOŠA znížte kôš do dolnej koncovej polohy. Vypnite stroj.



3.3.3k

Pomocou dodaných skrutiek a matíc priskrutkujte závažie k ľavej aj pravej strane rámu stroja vpredu, pod nárazník. Tým je montáž koša dokončená.

5 | PREVÁDZKA A OBSLUHA STROJA

5.7 | OVLÁDANIE VYSOKOZDVIŽNÉHO KOŠA

Ovládanie pohybu zdvíhacieho a vyprázdňovacieho mechanizmu sa vykonáva cez dva kolískové spínače, umiestnené na pravej strane vedľa sedadla obsluhy.

Spínač „ZDVÍHANIE KOŠA“ slúži na pohyb koša hore a dolu. Pre pohyb koša je spínač nutné držať. Zastavenie pohybu koša sa vykoná uvoľnením spínača, a to v akejkoľvek polohe koša na koľajniciach. Koncové polohy koša sa sledujú automatickými dorazmi.

Spínač „OTVÁRANIE KOŠA“ slúži na otvorenie a vyprázdnenie koša smerom od zadnej dosky. Pre pohyb koša je spínač nutné držať. Otvorenie koša je možné zastaviť v akejkoľvek polohe uvoľnením spínača. Dosiahnutie koncovej polohy sa pre obsluhu signalizuje cvakaním.

Obidva pohyby zberného koša, tak pohyb zvislý (zdvíhanie a spúšťanie), ako aj vyprázdňovanie koša (otváranie a zatváranie) je možné vykonávať v akejkoľvek polohe a nezávisle od seba.



*Pre účinnejšie plnenie koša odporúčame na ústrojenstvo na kosenie inštalovať vysoko-
kozdvížné nože. Podrobnosti vám oznámi každý autorizovaný obchodný zástupca*

6 | ÚDRŽBA A NASTAVENIE

6.5 | ÚDRŽBA VYSOKOZDVIŽNÉHO KOŠA

Pravidelne kontrolujte stav koľajníc a pohybových kolies – koľajnice nesmú byť zanesené alebo upchaté pokoseným porastom, najmä v dolnej časti.



Pri upchatí dolných častí koľajníc nedôjde k dosadnutiu koša do dolnej polohy a nezopne sa spínač pracovnej polohy a nepôjde zapnúť ústrojenstvo na kosenie. V takom prípade vyčistíte koľajnice.

Tabuľka pravidelnej údržby:

ÚKON	DENNE	MESAČNE	SEZÓNA	DVE SEZÓNY	PODĽA POTREBY
Čistenie koša a koľajníc (po skončení práce)	I				
Čistenie spodných častí koľajníc					I
Kontrola oceleového lanka		I			
Výmena oceleového lanka				I	
Hladina oleja vo vyrovnávacej nádržke			I		

